

SPEED CONTROLLERS | FLOW CONTROL VALVES 调速节流阀

Products Features 产品特点

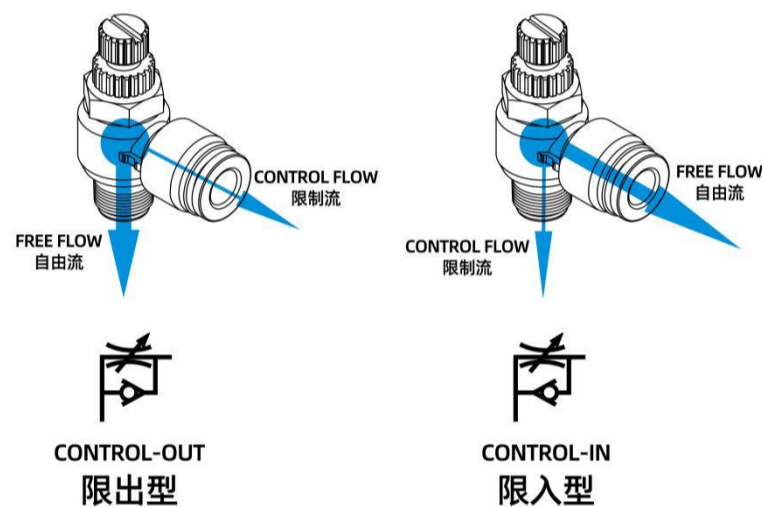
- Speed controllers precisely permit rate of airflow for the smooth cylinder movement of driving device.
- Unidirectional airflow is available for either exhaust or inlet flow control methods.
- Because of the resin body and metal body rotation lead to the direction is free.
- Control-out style and control-in style speed controllers can be selection.



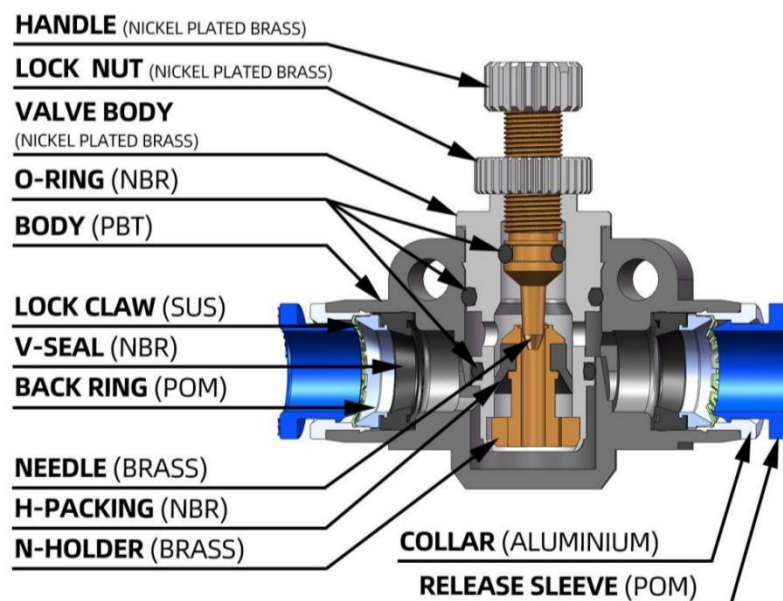
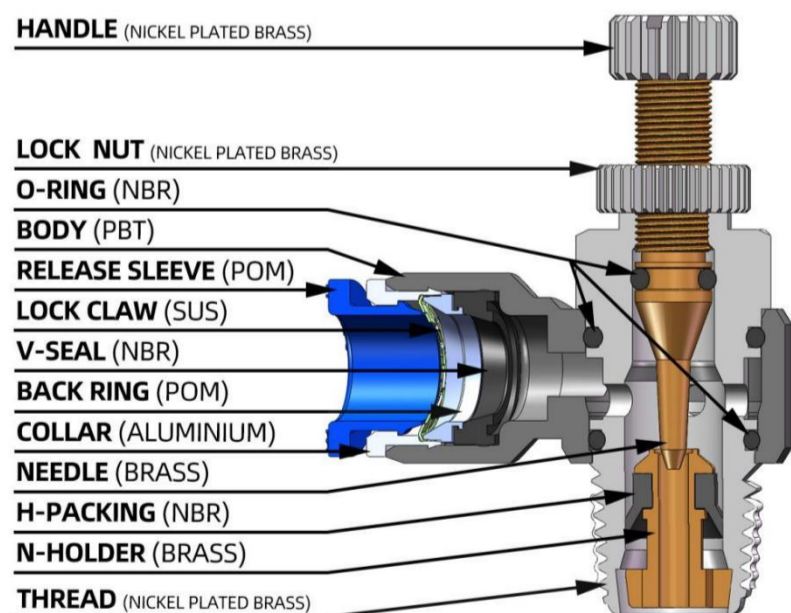
- 调速节流阀可精确地控制流速以确保气缸能够平稳地工作。
- 单向节流阀可用于排气和进气端的流量控制。
- 由于塑料壳体和接头体的旋转，所以引出方向可自由调节。
- 有限出型和限入型两种款式的节流阀可供选择。

Products Specifications 产品参数

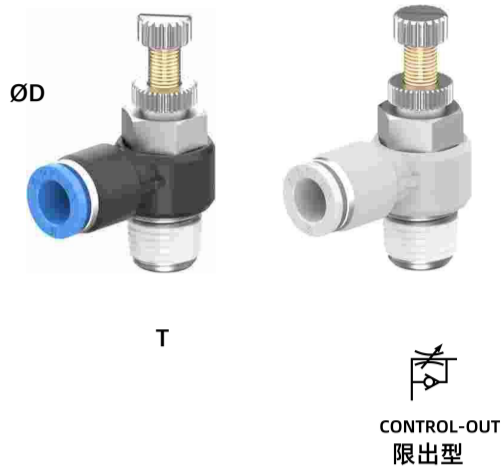
| | |
|---------------------------------|------------------------|
| Fluid Admitted 适用流体 | Vacuum, Air |
| Working Pressure 使用压力范围 | 0-1.0MPa 0-150Psi |
| Proof Pressure 耐压试验压力 | 3.0MPa 450Psi |
| Negative Pressure 使用负压范围 | -100Kpa -29.5 In.Hg |
| Working Temperature 环境温度及使用流体温度 | 0-60°C |
| Applicable Tube 适用接管 | PU/PA/PE/PVC/PTFE Tube |



Product Structure 产品结构

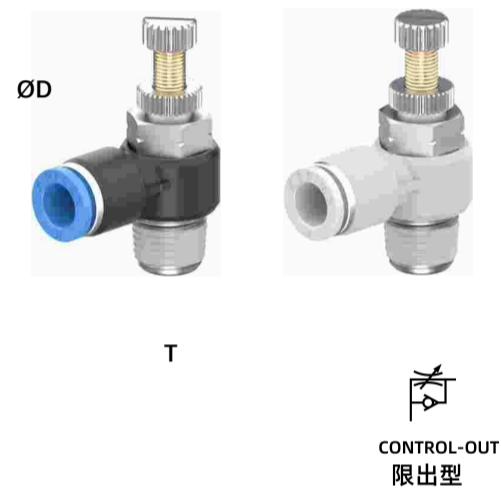


JSC Control-out Speed Controller 限出型调速节流阀



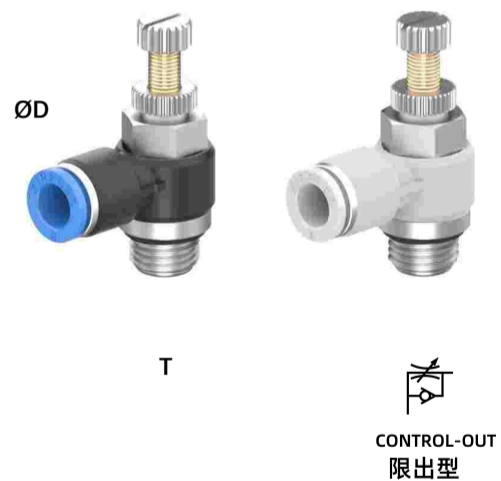
| Metric Tube (ØD) - R, PT, BSPT Thread (T) 公制插管 (ØD) - R, PT, BSPT 螺纹 (T) | | |
|---|-----------|-----------|
| JSC 04-1/16 | JSC 07-02 | JSC 10-03 |
| JSC 04-01 | JSC 07-03 | JSC 10-04 |
| JSC 04-02 | JSC 07-04 | JSC 11-01 |
| JSC 05-01 | JSC 08-01 | JSC 11-02 |
| JSC 05-02 | JSC 08-02 | JSC 11-03 |
| JSC 05-03 | JSC 08-03 | JSC 11-04 |
| JSC 05-04 | JSC 08-04 | JSC 12-01 |
| JSC 06-1/16 | JSC 09-01 | JSC 12-02 |
| JSC 06-01 | JSC 09-02 | JSC 12-03 |
| JSC 06-02 | JSC 09-03 | JSC 12-04 |
| JSC 06-03 | JSC 09-04 | |
| JSC 06-04 | JSC 10-01 | |
| JSC 07-01 | JSC 10-02 | |

| Inch Tube (ØD) - R, PT, BSPT Thread (T) 英制插管 (ØD) - R, PT, BSPT 螺纹 (T) | | |
|---|-------------|--|
| JSC 1/8-1/16 | JSC 1/4-04 | |
| JSC 1/8-01 | JSC 5/16-01 | |
| JSC 1/8-02 | JSC 5/16-02 | |
| JSC 5/32-1/16 | JSC 5/16-03 | |
| JSC 5/32-01 | JSC 5/16-04 | |
| JSC 5/32-02 | JSC 3/8-01 | |
| JSC 3/16-1/16 | JSC 3/8-02 | |
| JSC 3/16-01 | JSC 3/8-03 | |
| JSC 3/16-02 | JSC 3/8-04 | |
| JSC 1/4-1/16 | JSC 1/2-01 | |
| JSC 1/4-01 | JSC 1/2-02 | |
| JSC 1/4-02 | JSC 1/2-03 | |
| JSC 1/4-03 | JSC 1/2-04 | |



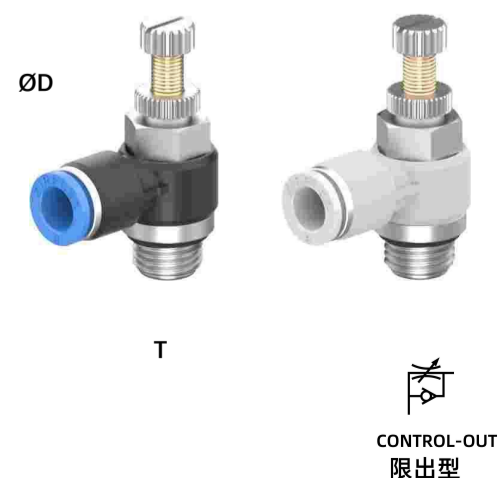
| Metric Tube (ØD) - NPT, UNF, UNC Thread (T) 公制插管 (ØD) - NPT, UNF, UNC 螺纹 (T) | | |
|---|------------|------------|
| JSC 04-U10 | JSC 07-N01 | JSC 10-N03 |
| JSC 04-N1/16 | JSC 07-N02 | JSC 10-N04 |
| JSC 04-N01 | JSC 07-N03 | JSC 11-N01 |
| JSC 04-N02 | JSC 07-N04 | JSC 11-N02 |
| JSC 05-N01 | JSC 08-N01 | JSC 11-N03 |
| JSC 05-N02 | JSC 08-N02 | JSC 11-N04 |
| JSC 05-N03 | JSC 08-N03 | JSC 12-N01 |
| JSC 05-N04 | JSC 08-N04 | JSC 12-N02 |
| JSC 06-U10 | JSC 09-N01 | JSC 12-N03 |
| JSC 06-N1/16 | JSC 09-N02 | JSC 12-N04 |
| JSC 06-N01 | JSC 09-N03 | |
| JSC 06-N02 | JSC 09-N04 | |
| JSC 06-N03 | JSC 10-N01 | |
| JSC 06-N04 | JSC 10-N02 | |

| Inch Tube (ØD) - NPT, UNF, UNC Thread (T) 英制插管 (ØD) - NPT, UNF, UNC 螺纹 (T) | | |
|---|--------------|-------------|
| JSC 1/8-U10 | JSC 1/4-N01 | JSC 1/2-N03 |
| JSC 1/8-N1/16 | JSC 1/4-N02 | JSC 1/2-N04 |
| JSC 1/8-N01 | JSC 1/4-N03 | |
| JSC 1/8-N02 | JSC 1/4-N04 | |
| JSC 5/32-U10 | JSC 5/16-N01 | |
| JSC 5/32-N1/16 | JSC 5/16-N02 | |
| JSC 5/32-N01 | JSC 5/16-N03 | |
| JSC 5/32-N02 | JSC 5/16-N04 | |
| JSC 3/16-U10 | JSC 3/8-N01 | |
| JSC 3/16-N1/16 | JSC 3/8-N02 | |
| JSC 3/16-N01 | JSC 3/8-N03 | |
| JSC 3/16-N02 | JSC 3/8-N04 | |
| JSC 1/4-U10 | JSC 1/2-N01 | |
| JSC 1/4-N1/16 | JSC 1/2-N02 | |



| Metric Tube (ØD) - G, BSPP Thread (T) 公制插管 (ØD) - G, BSPP 螺纹 (T) | | |
|---|------------|------------|
| JSC 04-G1/16 | JSC 07-G02 | JSC 10-G03 |
| JSC 04-G01 | JSC 07-G03 | JSC 10-G04 |
| JSC 04-G02 | JSC 07-G04 | JSC 11-G01 |
| JSC 05-G01 | JSC 08-G01 | JSC 11-G02 |
| JSC 05-G02 | JSC 08-G02 | JSC 11-G03 |
| JSC 05-G03 | JSC 08-G03 | JSC 11-G04 |
| JSC 05-G04 | JSC 08-G04 | JSC 12-G01 |
| JSC 06-G1/16 | JSC 09-G01 | JSC 12-G02 |
| JSC 06-G01 | JSC 09-G02 | JSC 12-G03 |
| JSC 06-G02 | JSC 09-G03 | JSC 12-G04 |
| JSC 06-G03 | JSC 09-G04 | |
| JSC 06-G04 | JSC 10-G01 | |
| JSC 07-G01 | JSC 10-G02 | |

| Inch Tube (ØD) - G, BSPP Thread (T) 英制插管 (ØD) - G, BSPP 螺纹 (T) | | |
|---|-------------|--|
| JSC 5/32-G1/16 | JSC 3/8-G02 | |
| JSC 5/32-G01 | JSC 3/8-G03 | |
| JSC 5/32-G02 | JSC 3/8-G04 | |
| JSC 1/4-G1/16 | JSC 1/2-G01 | |
| JSC 1/4-G01 | JSC 1/2-G02 | |
| JSC 1/4-G02 | JSC 1/2-G03 | |
| JSC 1/4-G03 | JSC 1/2-G04 | |
| JSC 1/4-G04 | | |
| JSC 5/16-G01 | | |
| JSC 5/16-G02 | | |
| JSC 5/16-G03 | | |
| JSC 5/16-G04 | | |
| JSC 3/8-G01 | | |



| Metric Tube (ØD) - Metric Thread (T) 公制插管 (ØD) - Metric 螺纹 (T) | | |
|---|------------|------------|
| JSC 04-M4 | JSC 06-M14 | JSC 10-M14 |
| JSC 04-M5 | JSC 06-M16 | JSC 10-M16 |
| JSC 04-M6 | JSC 06-M20 | JSC 10-M20 |
| JSC 04-M8 | JSC 08-M8 | JSC 12-M8 |
| JSC 04-M10 | JSC 08-M10 | JSC 12-M10 |
| JSC 04-M12 | JSC 08-M12 | JSC 12-M12 |
| JSC 06-M4 | JSC 08-M14 | JSC 12-M14 |
| JSC 06-M5 | JSC 08-M16 | JSC 12-M16 |
| JSC 06-M6 | JSC 08-M20 | JSC 12-M20 |
| JSC 06-M8 | JSC 10-M8 | |
| JSC 06-M10 | JSC 10-M10 | |
| JSC 06-M12 | JSC 10-M12 | |

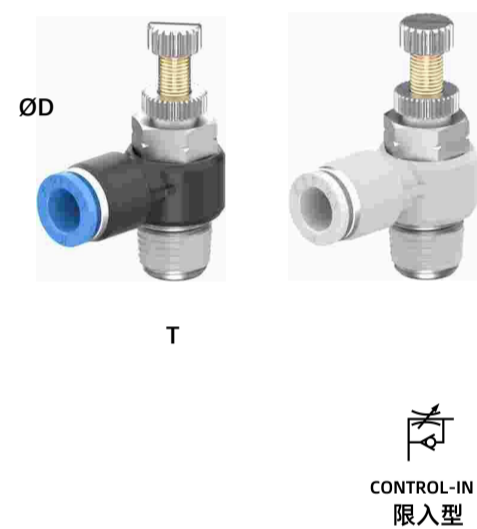
| Inch Tube (ØD) - Metric Thread (T) 英制插管 (ØD) - Metric 螺纹 (T) | | |
|---|--------------|-------------|
| JSC 5/32-M4 | JSC 1/4-M14 | JSC 3/8-M14 |
| JSC 5/32-M5 | JSC 1/4-M16 | JSC 3/8-M16 |
| JSC 5/32-M6 | JSC 1/4-M20 | JSC 3/8-M20 |
| JSC 5/32-M8 | JSC 5/16-M8 | JSC 1/2-M8 |
| JSC 5/32-M10 | JSC 5/16-M10 | JSC 1/2-M10 |
| JSC 5/32-M12 | JSC 5/16-M12 | JSC 1/2-M12 |
| JSC 1/4-M4 | JSC 5/16-M14 | JSC 1/2-M14 |
| JSC 1/4-M5 | JSC 5/16-M16 | JSC 1/2-M16 |
| JSC 1/4-M6 | JSC 5/16-M20 | JSC 1/2-M20 |
| JSC 1/4-M8 | JSC 3/8-M8 | |
| JSC 1/4-M10 | JSC 3/8-M10 | |
| JSC 1/4-M12 | JSC 3/8-M12 | |

JSC-B Control-in Speed Controller 限入型调速节流阀



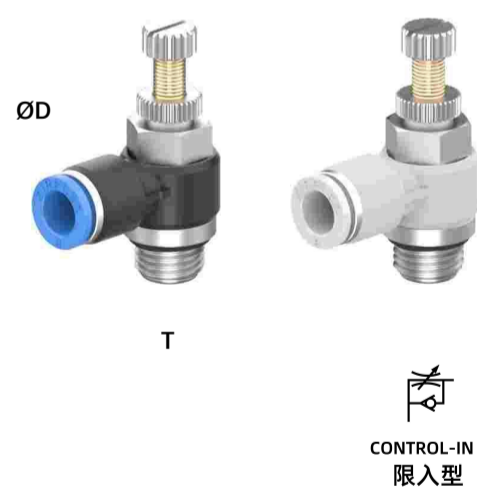
| Metric Tube (ØD) - R, PT, BSPT Thread (T) 公制插管 (ØD) - R, PT, BSPT 螺纹 (T) | | |
|---|------------|------------|
| JSC 04-1/16B | JSC 07-02B | JSC 10-03B |
| JSC 04-01B | JSC 07-03B | JSC 10-04B |
| JSC 04-02B | JSC 07-04B | JSC 11-01B |
| JSC 05-01B | JSC 08-01B | JSC 11-02B |
| JSC 05-02B | JSC 08-02B | JSC 11-03B |
| JSC 05-03B | JSC 08-03B | JSC 11-04B |
| JSC 05-04B | JSC 08-04B | JSC 12-01B |
| JSC 06-1/16B | JSC 09-01B | JSC 12-02B |
| JSC 06-01B | JSC 09-02B | JSC 12-03B |
| JSC 06-02B | JSC 09-03B | JSC 12-04B |
| JSC 06-03B | JSC 09-04B | |
| JSC 06-04B | JSC 10-01B | |
| JSC 07-01B | JSC 10-02B | |

| Inch Tube (ØD) - R, PT, BSPT Thread (T) 英制插管 (ØD) - R, PT, BSPT 螺纹 (T) | | |
|---|--------------|--|
| JSC 1/8-1/16B | JSC 1/4-04B | |
| JSC 1/8-01B | JSC 5/16-01B | |
| JSC 1/8-02B | JSC 5/16-02B | |
| JSC 5/32-1/16B | JSC 5/16-03B | |
| JSC 5/32-01B | JSC 5/16-04B | |
| JSC 5/32-02B | JSC 3/8-01B | |
| JSC 3/16-1/16B | JSC 3/8-02B | |
| JSC 3/16-01B | JSC 3/8-03B | |
| JSC 3/16-02B | JSC 3/8-04B | |
| JSC 1/4-1/16B | JSC 1/2-01B | |
| JSC 1/4-01B | JSC 1/2-02B | |
| JSC 1/4-02B | JSC 1/2-03B | |
| JSC 1/4-03B | JSC 1/2-04B | |



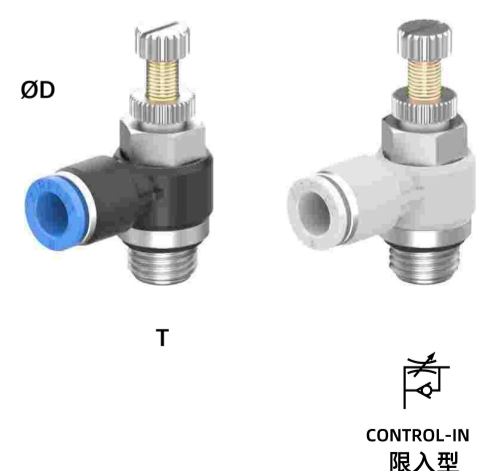
| Metric Tube (ØD) - NPT, UNF, UNC Thread (T) 公制插管 (ØD) - NPT, UNF, UNC 螺纹 (T) | | |
|---|-------------|-------------|
| JSC 04-U10B | JSC 07-N01B | JSC 10-N03B |
| JSC 04-N1/16B | JSC 07-N02B | JSC 10-N04B |
| JSC 04-N01B | JSC 07-N03B | JSC 11-N01B |
| JSC 04-N02B | JSC 07-N04B | JSC 11-N02B |
| JSC 05-N01B | JSC 08-N01B | JSC 11-N03B |
| JSC 05-N02B | JSC 08-N02B | JSC 11-N04B |
| JSC 05-N03B | JSC 08-N03B | JSC 12-N01B |
| JSC 05-N04B | JSC 08-N04B | JSC 12-N02B |
| JSC 06-U10B | JSC 09-N01B | JSC 12-N03B |
| JSC 06-N1/16B | JSC 09-N02B | JSC 12-N04B |
| JSC 06-N01B | JSC 09-N03B | |
| JSC 06-N02B | JSC 09-N04B | |
| JSC 06-N03B | JSC 10-N01B | |
| JSC 06-N04B | JSC 10-N02B | |

| Inch Tube (ØD) - NPT, UNF, UNC Thread (T) 英制插管 (ØD) - NPT, UNF, UNC 螺纹 (T) | | |
|---|---------------|--------------|
| JSC 1/8-U10B | JSC 1/4-N01B | JSC 1/2-N03B |
| JSC 1/8-N1/16B | JSC 1/4-N02B | JSC 1/2-N04B |
| JSC 1/8-N01B | JSC 1/4-N03B | |
| JSC 1/8-N02B | JSC 1/4-N04B | |
| JSC 5/32-U10B | JSC 5/16-N01B | |
| JSC 5/32-N1/16B | JSC 5/16-N02B | |
| JSC 5/32-N01B | JSC 5/16-N03B | |
| JSC 5/32-N02B | JSC 5/16-N04B | |
| JSC 3/16-U10B | JSC 3/8-N01B | |
| JSC 3/16-N1/16B | JSC 3/8-N02B | |
| JSC 3/16-N01B | JSC 3/8-N03B | |
| JSC 3/16-N02B | JSC 3/8-N04B | |
| JSC 1/4-U10B | JSC 1/2-N01B | |
| JSC 1/4-N1/16B | JSC 1/2-N02B | |



| Metric Tube (ØD) - G, BSPP Thread (T) 公制插管 (ØD) - G, BSPP 螺纹 (T) | | |
|---|-------------|-------------|
| JSC 04-G1/16B | JSC 07-G02B | JSC 10-G03B |
| JSC 04-G01B | JSC 07-G03B | JSC 10-G04B |
| JSC 04-G02B | JSC 07-G04B | JSC 11-G01B |
| JSC 05-G01B | JSC 08-G01B | JSC 11-G02B |
| JSC 05-G02B | JSC 08-G02B | JSC 11-G03B |
| JSC 05-G03B | JSC 08-G03B | JSC 11-G04B |
| JSC 05-G04B | JSC 08-G04B | JSC 12-G01B |
| JSC 06-G1/16B | JSC 09-G01B | JSC 12-G02B |
| JSC 06-G01B | JSC 09-G02B | JSC 12-G03B |
| JSC 06-G02B | JSC 09-G03B | JSC 12-G04B |
| JSC 06-G03B | JSC 09-G04B | |
| JSC 06-G04B | JSC 10-G01B | |
| JSC 07-G01B | JSC 10-G02B | |

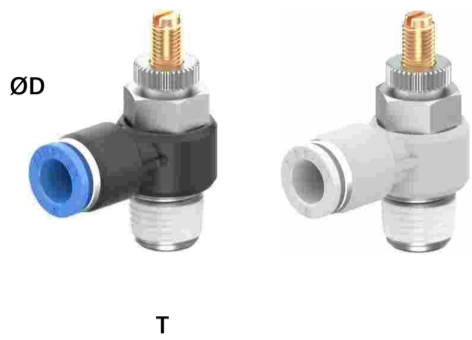
| Inch Tube (ØD) - G, BSPP Thread (T) 英制插管 (ØD) - G, BSPP 螺纹 (T) | | |
|---|--------------|--|
| JSC 5/32-G1/16B | JSC 3/8-G02B | |
| JSC 5/32-G01B | JSC 3/8-G03B | |
| JSC 5/32-G02B | JSC 3/8-G04B | |
| JSC 1/4-G1/16B | JSC 1/2-G01B | |
| JSC 1/4-G01B | JSC 1/2-G02B | |
| JSC 1/4-G02B | JSC 1/2-G03B | |
| JSC 1/4-G03B | JSC 1/2-G04B | |
| JSC 1/4-G04B | | |
| JSC 5/16-G01B | | |
| JSC 5/16-G02B | | |
| JSC 5/16-G03B | | |
| JSC 5/16-G04B | | |
| JSC 3/8-G01B | | |



| Metric Tube (ØD) - Metric Thread (T) 公制插管 (ØD) - Metric 螺纹 (T) | | |
|---|-------------|-------------|
| JSC 04-M4B | JSC 06-M14B | JSC 10-M14B |
| JSC 04-M5B | JSC 06-M16B | JSC 10-M16B |
| JSC 04-M6B | JSC 06-M20B | JSC 10-M20B |
| JSC 04-M8B | JSC 08-M8B | JSC 12-M8B |
| JSC 04-M10B | JSC 08-M10B | JSC 12-M10B |
| JSC 04-M12B | JSC 08-M12B | JSC 12-M12B |
| JSC 06-M4B | JSC 08-M14B | JSC 12-M14B |
| JSC 06-M5B | JSC 08-M16B | JSC 12-M16B |
| JSC 06-M6B | JSC 08-M20B | JSC 12-M20B |
| JSC 06-M8B | JSC 10-M8B | |
| JSC 06-M10B | JSC 10-M10B | |
| JSC 06-M12B | JSC 10-M12B | |

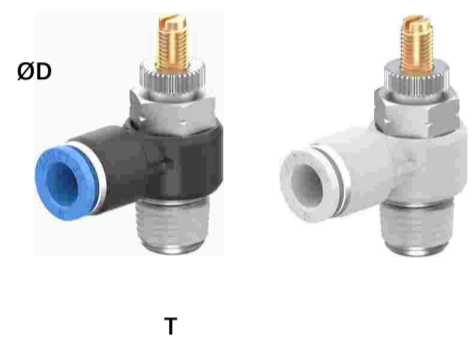
| Inch Tube (ØD) - Metric Thread (T) 英制插管 (ØD) - Metric 螺纹 (T) | | |
|---|---------------|--------------|
| JSC 5/32-M4B | JSC 1/4-M14B | JSC 3/8-M14B |
| JSC 5/32-M5B | JSC 1/4-M16B | JSC 3/8-M16B |
| JSC 5/32-M6B | JSC 1/4-M20B | JSC 3/8-M20B |
| JSC 5/32-M8B | JSC 5/16-M8B | JSC 1/2-M8B |
| JSC 5/32-M10B | JSC 5/16-M10B | JSC 1/2-M10B |
| JSC 5/32-M12B | JSC 5/16-M12B | JSC 1/2-M12B |
| JSC 1/4-M4B | JSC 5/16-M14B | JSC 1/2-M14B |
| JSC 1/4-M5B | JSC 5/16-M16B | JSC 1/2-M16B |
| JSC 1/4-M6B | JSC 5/16-M20B | JSC 1/2-M20B |
| JSC 1/4-M8B | JSC 3/8-M8B | |
| JSC 1/4-M10B | JSC 3/8-M10B | |
| JSC 1/4-M12B | JSC 3/8-M12B | |

JSC-S Control-out Slot Speed Controller 限出型一字槽调速节流阀



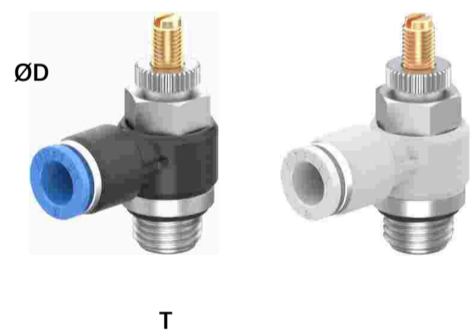
| Metric Tube (ØD) - R, PT, BSPT Thread (T) 公制插管 (ØD) - R, PT, BSPT 螺纹 (T) | | |
|---|-------------|-------------|
| JSC-S 04-1/16 | JSC-S 07-02 | JSC-S 10-03 |
| JSC-S 04-01 | JSC-S 07-03 | JSC-S 10-04 |
| JSC-S 04-02 | JSC-S 07-04 | JSC-S 11-01 |
| JSC-S 05-01 | JSC-S 08-01 | JSC-S 11-02 |
| JSC-S 05-02 | JSC-S 08-02 | JSC-S 11-03 |
| JSC-S 05-03 | JSC-S 08-03 | JSC-S 11-04 |
| JSC-S 05-04 | JSC-S 08-04 | JSC-S 12-01 |
| JSC-S 06-1/16 | JSC-S 09-01 | JSC-S 12-02 |
| JSC-S 06-01 | JSC-S 09-02 | JSC-S 12-03 |
| JSC-S 06-02 | JSC-S 09-03 | JSC-S 12-04 |
| JSC-S 06-03 | JSC-S 09-04 | |
| JSC-S 06-04 | JSC-S 10-01 | |
| JSC-S 07-01 | JSC-S 10-02 | |

| Inch Tube (ØD) - R, PT, BSPT Thread (T) 英制插管 (ØD) - R, PT, BSPT 螺纹 (T) | | |
|---|---------------|--|
| JSC-S 1/8-1/16 | JSC-S 1/4-04 | |
| JSC-S 1/8-01 | JSC-S 5/16-01 | |
| JSC-S 1/8-02 | JSC-S 5/16-02 | |
| JSC-S 5/32-1/16 | JSC-S 5/16-03 | |
| JSC-S 5/32-01 | JSC-S 5/16-04 | |
| JSC-S 5/32-02 | JSC-S 3/8-01 | |
| JSC-S 3/16-1/16 | JSC-S 3/8-02 | |
| JSC-S 3/16-01 | JSC-S 3/8-03 | |
| JSC-S 3/16-02 | JSC-S 3/8-04 | |
| JSC-S 1/4-1/16 | JSC-S 1/2-01 | |
| JSC-S 1/4-01 | JSC-S 1/2-02 | |
| JSC-S 1/4-02 | JSC-S 1/2-03 | |
| JSC-S 1/4-03 | JSC-S 1/2-04 | |



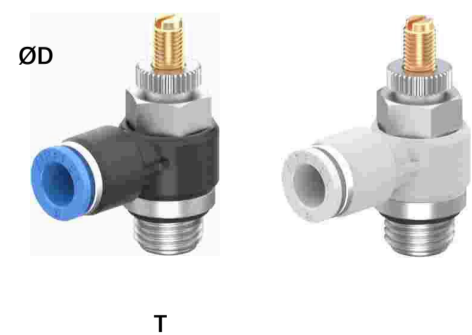
| Metric Tube (ØD) - NPT, UNF, UNC Thread (T) 公制插管 (ØD) - NPT, UNF, UNC 螺纹 (T) | | |
|---|--------------|--------------|
| JSC-S 04-U10 | JSC-S 07-N01 | JSC-S 10-N03 |
| JSC-S 04-N1/16 | JSC-S 07-N02 | JSC-S 10-N04 |
| JSC-S 04-N01 | JSC-S 07-N03 | JSC-S 11-N01 |
| JSC-S 04-N02 | JSC-S 07-N04 | JSC-S 11-N02 |
| JSC-S 05-N01 | JSC-S 08-N01 | JSC-S 11-N03 |
| JSC-S 05-N02 | JSC-S 08-N02 | JSC-S 11-N04 |
| JSC-S 05-N03 | JSC-S 08-N03 | JSC-S 12-N01 |
| JSC-S 05-N04 | JSC-S 08-N04 | JSC-S 12-N02 |
| JSC-S 06-U10 | JSC-S 09-N01 | JSC-S 12-N03 |
| JSC-S 06-N1/16 | JSC-S 09-N02 | JSC-S 12-N04 |
| JSC-S 06-N01 | JSC-S 09-N03 | |
| JSC-S 06-N02 | JSC-S 09-N04 | |
| JSC-S 06-N03 | JSC-S 10-N01 | |
| JSC-S 06-N04 | JSC-S 10-N02 | |

| Inch Tube (ØD) - NPT, UNF, UNC Thread (T) 英制插管 (ØD) - NPT, UNF, UNC 螺纹 (T) | | |
|---|----------------|---------------|
| JSC-S 1/8-U10 | JSC-S 1/4-N01 | JSC-S 1/2-N03 |
| JSC-S 1/8-N1/16 | JSC-S 1/4-N02 | JSC-S 1/2-N04 |
| JSC-S 1/8-N01 | JSC-S 1/4-N03 | |
| JSC-S 1/8-N02 | JSC-S 1/4-N04 | |
| JSC-S 5/32-U10 | JSC-S 5/16-N01 | |
| JSC-S 5/32-N1/16 | JSC-S 5/16-N02 | |
| JSC-S 5/32-N01 | JSC-S 5/16-N03 | |
| JSC-S 5/32-N02 | JSC-S 5/16-N04 | |
| JSC-S 3/16-U10 | JSC-S 3/8-N01 | |
| JSC-S 3/16-N1/16 | JSC-S 3/8-N02 | |
| JSC-S 3/16-N01 | JSC-S 3/8-N03 | |
| JSC-S 3/16-N02 | JSC-S 3/8-N04 | |
| JSC-S 1/4-U10 | JSC-S 1/2-N01 | |
| JSC-S 1/4-N1/16 | JSC-S 1/2-N02 | |



| Metric Tube (ØD) - G, BSPP Thread (T) 公制插管 (ØD) - G, BSPP 螺纹 (T) | | |
|---|--------------|--------------|
| JSC-S 04-G1/16 | JSC-S 07-G02 | JSC-S 10-G03 |
| JSC-S 04-G01 | JSC-S 07-G03 | JSC-S 10-G04 |
| JSC-S 04-G02 | JSC-S 07-G04 | JSC-S 11-G01 |
| JSC-S 05-G01 | JSC-S 08-G01 | JSC-S 11-G02 |
| JSC-S 05-G02 | JSC-S 08-G02 | JSC-S 11-G03 |
| JSC-S 05-G03 | JSC-S 08-G03 | JSC-S 11-G04 |
| JSC-S 05-G04 | JSC-S 08-G04 | JSC-S 12-G01 |
| JSC-S 06-G1/16 | JSC-S 09-G01 | JSC-S 12-G02 |
| JSC-S 06-G01 | JSC-S 09-G02 | JSC-S 12-G03 |
| JSC-S 06-G02 | JSC-S 09-G03 | JSC-S 12-G04 |
| JSC-S 06-G03 | JSC-S 09-G04 | |
| JSC-S 06-G04 | JSC-S 10-G01 | |
| JSC-S 07-G01 | JSC-S 10-G02 | |

| Inch Tube (ØD) - G, BSPP Thread (T) 英制插管 (ØD) - G, BSPP 螺纹 (T) | | |
|---|---------------|--|
| JSC-S 5/32-G1/16 | JSC-S 3/8-G02 | |
| JSC-S 5/32-G01 | JSC-S 3/8-G03 | |
| JSC-S 5/32-G02 | JSC-S 3/8-G04 | |
| JSC-S 1/4-G1/16 | JSC-S 1/2-G01 | |
| JSC-S 1/4-G01 | JSC-S 1/2-G02 | |
| JSC-S 1/4-G02 | JSC-S 1/2-G03 | |
| JSC-S 1/4-G03 | JSC-S 1/2-G04 | |
| JSC-S 1/4-G04 | | |
| JSC-S 5/16-G01 | | |
| JSC-S 5/16-G02 | | |
| JSC-S 5/16-G03 | | |
| JSC-S 5/16-G04 | | |
| JSC-S 3/8-G01 | | |



| Metric Tube (ØD) - Metric Thread (T) 公制插管 (ØD) - Metric 螺纹 (T) | | |
|---|--------------|--------------|
| JSC-S 04-M4 | JSC-S 06-M14 | JSC-S 10-M14 |
| JSC-S 04-M5 | JSC-S 06-M16 | JSC-S 10-M16 |
| JSC-S 04-M6 | JSC-S 06-M20 | JSC-S 10-M20 |
| JSC-S 04-M8 | JSC-S 08-M8 | JSC-S 12-M8 |
| JSC-S 04-M10 | JSC-S 08-M10 | JSC-S 12-M10 |
| JSC-S 04-M12 | JSC-S 08-M12 | JSC-S 12-M12 |
| JSC-S 06-M4 | JSC-S 08-M14 | JSC-S 12-M14 |
| JSC-S 06-M5 | JSC-S 08-M16 | JSC-S 12-M16 |
| JSC-S 06-M6 | JSC-S 08-M20 | JSC-S 12-M20 |
| JSC-S 06-M8 | JSC-S 10-M8 | |
| JSC-S 06-M10 | JSC-S 10-M10 | |
| JSC-S 06-M12 | JSC-S 10-M12 | |

| Inch Tube (ØD) - Metric Thread (T) 英制插管 (ØD) - Metric 螺纹 (T) | | |
|---|----------------|---------------|
| JSC-S 5/32-M4 | JSC-S 1/4-M14 | JSC-S 3/8-M14 |
| JSC-S 5/32-M5 | JSC-S 1/4-M16 | JSC-S 3/8-M16 |
| JSC-S 5/32-M6 | JSC-S 1/4-M20 | JSC-S 3/8-M20 |
| JSC-S 5/32-M8 | JSC-S 5/16-M8 | JSC-S 1/2-M8 |
| JSC-S 5/32-M10 | JSC-S 5/16-M10 | JSC-S 1/2-M10 |
| JSC-S 5/32-M12 | JSC-S 5/16-M12 | JSC-S 1/2-M12 |
| JSC-S 1/4-M4 | JSC-S 5/16-M14 | JSC-S 1/2-M14 |
| JSC-S 1/4-M5 | JSC-S 5/16-M16 | JSC-S 1/2-M16 |
| JSC-S 1/4-M6 | JSC-S 5/16-M20 | JSC-S 1/2-M20 |
| JSC-S 1/4-M8 | JSC-S 3/8-M8 | |
| JSC-S 1/4-M10 | JSC-S 3/8-M10 | |
| JSC-S 1/4-M12 | JSC-S 3/8-M12 | |

JSC-S-B Control-in Slot Speed Controller 限入型一字槽调速节流阀



T



| Metric Tube (ØD) - R, PT, BSPT Thread (T) 公制插管 (ØD) - R, PT, BSPT 螺纹 (T) | | |
|---|--------------|--------------|
| JSC-S 04-1/16B | JSC-S 07-02B | JSC-S 10-03B |
| JSC-S 04-01B | JSC-S 07-03B | JSC-S 10-04B |
| JSC-S 04-02B | JSC-S 07-04B | JSC-S 11-01B |
| JSC-S 05-01B | JSC-S 08-01B | JSC-S 11-02B |
| JSC-S 05-02B | JSC-S 08-02B | JSC-S 11-03B |
| JSC-S 05-03B | JSC-S 08-03B | JSC-S 11-04B |
| JSC-S 05-04B | JSC-S 08-04B | JSC-S 12-01B |
| JSC-S 06-1/16B | JSC-S 09-01B | JSC-S 12-02B |
| JSC-S 06-01B | JSC-S 09-02B | JSC-S 12-03B |
| JSC-S 06-02B | JSC-S 09-03B | JSC-S 12-04B |
| JSC-S 06-03B | JSC-S 09-04B | |
| JSC-S 06-04B | JSC-S 10-01B | |
| JSC-S 07-01B | JSC-S 10-02B | |

| Inch Tube (ØD) - R, PT, BSPT Thread (T) 英制插管 (ØD) - R, PT, BSPT 螺纹 (T) | |
|---|----------------|
| JSC-S 1/8-1/16B | JSC-S 1/4-04B |
| JSC-S 1/8-01B | JSC-S 5/16-01B |
| JSC-S 1/8-02B | JSC-S 5/16-02B |
| JSC-S 5/32-1/16B | JSC-S 5/16-03B |
| JSC-S 5/32-01B | JSC-S 5/16-04B |
| JSC-S 5/32-02B | JSC-S 3/8-01B |
| JSC-S 3/16-1/16B | JSC-S 3/8-02B |
| JSC-S 3/16-01B | JSC-S 3/8-03B |
| JSC-S 3/16-02B | JSC-S 3/8-04B |
| JSC-S 1/4-1/16B | JSC-S 1/2-01B |
| JSC-S 1/4-01B | JSC-S 1/2-02B |
| JSC-S 1/4-02B | JSC-S 1/2-03B |
| JSC-S 1/4-03B | JSC-S 1/2-04B |



T



| Metric Tube (ØD) - NPT, UNF, UNC Thread (T) 公制插管 (ØD) - NPT, UNF, UNC 螺纹 (T) | | |
|---|---------------|---------------|
| JSC-S 04-U10B | JSC-S 07-N01B | JSC-S 10-N03B |
| JSC-S 04-N1/16B | JSC-S 07-N02B | JSC-S 10-N04B |
| JSC-S 04-N01B | JSC-S 07-N03B | JSC-S 11-N01B |
| JSC-S 04-N02B | JSC-S 07-N04B | JSC-S 11-N02B |
| JSC-S 05-N01B | JSC-S 08-N01B | JSC-S 11-N03B |
| JSC-S 05-N02B | JSC-S 08-N02B | JSC-S 11-N04B |
| JSC-S 05-N03B | JSC-S 08-N03B | JSC-S 12-N01B |
| JSC-S 05-N04B | JSC-S 08-N04B | JSC-S 12-N02B |
| JSC-S 06-U10B | JSC-S 09-N01B | JSC-S 12-N03B |
| JSC-S 06-N1/16B | JSC-S 09-N02B | JSC-S 12-N04B |
| JSC-S 06-N01B | JSC-S 09-N03B | |
| JSC-S 06-N02B | JSC-S 09-N04B | |
| JSC-S 06-N03B | JSC-S 10-N01B | |
| JSC-S 06-N04B | JSC-S 10-N02B | |

| Inch Tube (ØD) - NPT, UNF, UNC Thread (T) 英制插管 (ØD) - NPT, UNF, UNC 螺纹 (T) | | |
|---|-----------------|----------------|
| JSC-S 1/8-U10B | JSC-S 1/4-N01B | JSC-S 1/2-N03B |
| JSC-S 1/8-N1/16B | JSC-S 1/4-N02B | JSC-S 1/2-N04B |
| JSC-S 1/8-N01B | JSC-S 1/4-N03B | |
| JSC-S 1/8-N02B | JSC-S 1/4-N04B | |
| JSC-S 5/32-U10B | JSC-S 5/16-N01B | |
| JSC-S 5/32-N1/16B | JSC-S 5/16-N02B | |
| JSC-S 5/32-N01B | JSC-S 5/16-N03B | |
| JSC-S 5/32-N02B | JSC-S 5/16-N04B | |
| JSC-S 3/16-U10B | JSC-S 3/8-N01B | |
| JSC-S 3/16-N1/16B | JSC-S 3/8-N02B | |
| JSC-S 3/16-N01B | JSC-S 3/8-N03B | |
| JSC-S 3/16-N02B | JSC-S 3/8-N04B | |
| JSC-S 1/4-U10B | JSC-S 1/2-N01B | |
| JSC-S 1/4-N1/16B | JSC-S 1/2-N02B | |



T



| Metric Tube (ØD) - G, BSPP Thread (T) 公制插管 (ØD) - G, BSPP 螺纹 (T) | | |
|---|---------------|---------------|
| JSC-S 04-G1/16B | JSC-S 07-G02B | JSC-S 10-G03B |
| JSC-S 04-G01B | JSC-S 07-G03B | JSC-S 10-G04B |
| JSC-S 04-G02B | JSC-S 07-G04B | JSC-S 11-G01B |
| JSC-S 05-G01B | JSC-S 08-G01B | JSC-S 11-G02B |
| JSC-S 05-G02B | JSC-S 08-G02B | JSC-S 11-G03B |
| JSC-S 05-G03B | JSC-S 08-G03B | JSC-S 11-G04B |
| JSC-S 05-G04B | JSC-S 08-G04B | JSC-S 12-G01B |
| JSC-S 06-G1/16B | JSC-S 09-G01B | JSC-S 12-G02B |
| JSC-S 06-G01B | JSC-S 09-G02B | JSC-S 12-G03B |
| JSC-S 06-G02B | JSC-S 09-G03B | JSC-S 12-G04B |
| JSC-S 06-G03B | JSC-S 09-G04B | |
| JSC-S 06-G04B | JSC-S 10-G01B | |
| JSC-S 07-G01B | JSC-S 10-G02B | |

| Inch Tube (ØD) - G, BSPP Thread (T) 英制插管 (ØD) - G, BSPP 螺纹 (T) | |
|---|----------------|
| JSC-S 5/32-G1/16B | JSC-S 3/8-G02B |
| JSC-S 5/32-G01B | JSC-S 3/8-G03B |
| JSC-S 5/32-G02B | JSC-S 3/8-G04B |
| JSC-S 1/4-G1/16B | JSC-S 1/2-G01B |
| JSC-S 1/4-G01B | JSC-S 1/2-G02B |
| JSC-S 1/4-G02B | JSC-S 1/2-G03B |
| JSC-S 1/4-G03B | JSC-S 1/2-G04B |
| JSC-S 1/4-G04B | |
| JSC-S 5/16-G01B | |
| JSC-S 5/16-G02B | |
| JSC-S 5/16-G03B | |
| JSC-S 5/16-G04B | |
| JSC-S 3/8-G01B | |



T



| Metric Tube (ØD) - Metric Thread (T) 公制插管 (ØD) - Metric 螺纹 (T) | | |
|---|---------------|---------------|
| JSC-S 04-M4B | JSC-S 06-M14B | JSC-S 10-M14B |
| JSC-S 04-M5B | JSC-S 06-M16B | JSC-S 10-M16B |
| JSC-S 04-M6B | JSC-S 06-M20B | JSC-S 10-M20B |
| JSC-S 04-M8B | JSC-S 08-M8B | JSC-S 12-M8B |
| JSC-S 04-M10B | JSC-S 08-M10B | JSC-S 12-M10B |
| JSC-S 04-M12B | JSC-S 08-M12B | JSC-S 12-M12B |
| JSC-S 06-M4B | JSC-S 08-M14B | JSC-S 12-M14B |
| JSC-S 06-M5B | JSC-S 08-M16B | JSC-S 12-M16B |
| JSC-S 06-M6B | JSC-S 08-M20B | JSC-S 12-M20B |
| JSC-S 06-M8B | JSC-S 10-M8B | |
| JSC-S 06-M10B | JSC-S 10-M10B | |
| JSC-S 06-M12B | JSC-S 10-M12B | |

| Inch Tube (ØD) - Metric Thread (T) 英制插管 (ØD) - Metric 螺纹 (T) | | |
|---|-----------------|----------------|
| JSC-S 5/32-M4B | JSC-S 1/4-M14B | JSC-S 3/8-M14B |
| JSC-S 5/32-M5B | JSC-S 1/4-M16B | JSC-S 3/8-M16B |
| JSC-S 5/32-M6B | JSC-S 1/4-M20B | JSC-S 3/8-M20B |
| JSC-S 5/32-M8B | JSC-S 5/16-M8B | JSC-S 1/2-M8B |
| JSC-S 5/32-M10B | JSC-S 5/16-M10B | JSC-S 1/2-M10B |
| JSC-S 5/32-M12B | JSC-S 5/16-M12B | JSC-S 1/2-M12B |
| JSC-S 1/4-M4B | JSC-S 5/16-M14B | JSC-S 1/2-M14B |
| JSC-S 1/4-M5B | JSC-S 5/16-M16B | JSC-S 1/2-M16B |
| JSC-S 1/4-M6B | JSC-S 5/16-M20B | JSC-S 1/2-M20B |
| JSC-S 1/4-M8B | JSC-S 3/8-M8B | |
| JSC-S 1/4-M10B | JSC-S 3/8-M10B | |
| JSC-S 1/4-M12B | JSC-S 3/8-M12B | |

PA Union Straight Speed Controller 管道阀

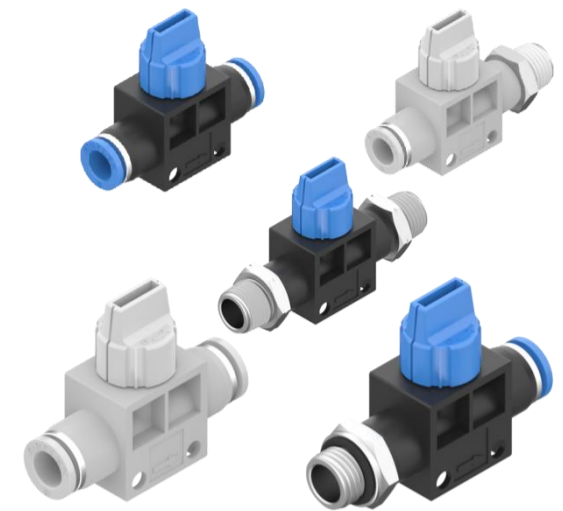


ØD

| Metric Tube (ØD) 公制插管 (ØD) | Inch Tube (ØD) 英制插管 (ØD) |
|-------------------------------|-----------------------------|
| PA 04 | PA 1/8 |
| PA 06 | PA 5/32 |
| PA 08 | PA 3/16 |
| PA 10 | PA 1/4 |
| PA 12 | PA 5/16 |
| | PA 3/8 |
| | PA 1/2 |

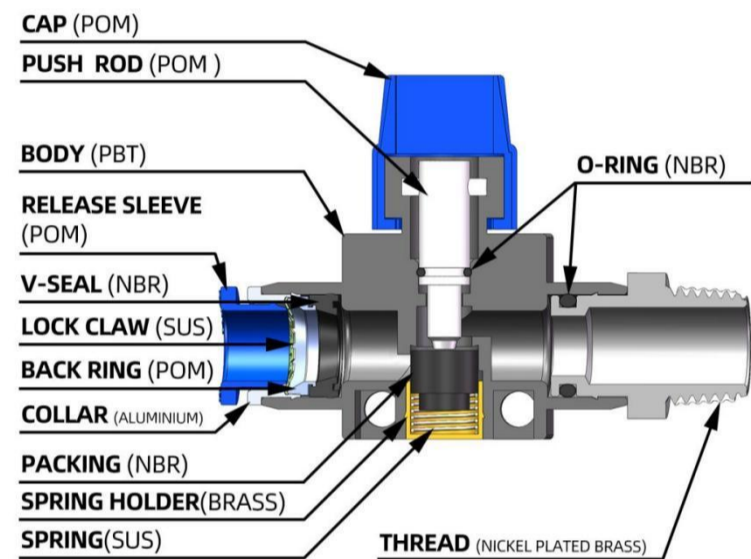
Products Features

- The two-way hand valve and three-way hand valve can be selection.
- The three-way hand valve, when the air is stopped, discharges residual pressure to the outlet, which assures safety in repairing or adjusting connected devices.
- The two-way doesn't discharge residual pressure.
- 两位两通手阀和两位三通手阀可供选择。
- 关闭三通手阀停止气体流通的同时，可以将气动装置内的残留压力排出，以确保在维修或者调适时的安全。
- 两通手阀无空气排出功能。



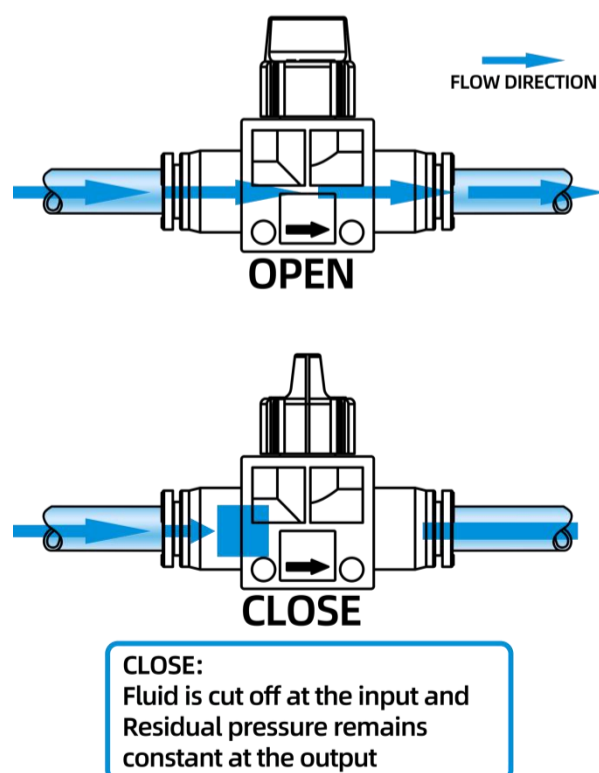
Products Specifications & Structure

| | |
|---------------------|---------------------------------|
| Fluid Admitted | Air (no other gases or liquids) |
| Working Pressure | 0-1.0MPa 0-150Psi |
| Negative Pressure | -100Kpa -29.5 In.Hg |
| Working Temperature | -20-70°C |
| Applicable Tube | PU/PA/PE/PVC/PTFE Tube |
| Fluid Admitted | Air (no other gases or liquids) |

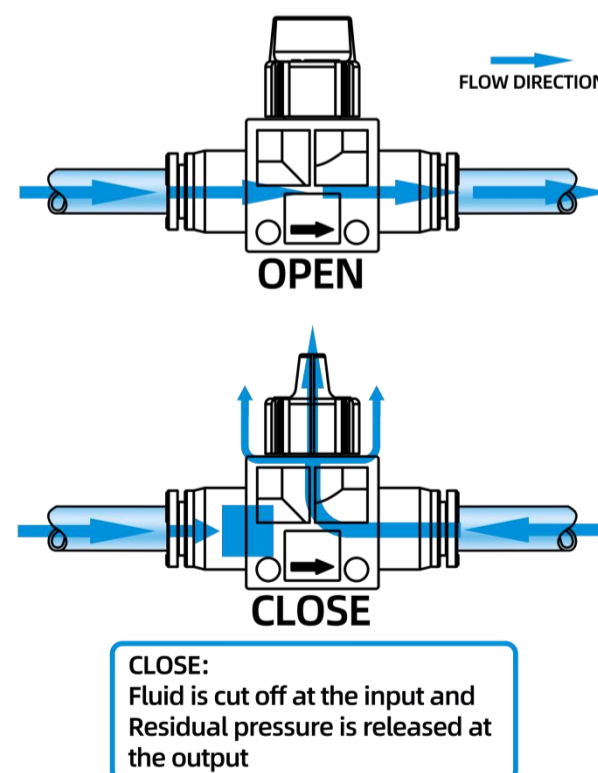


Product Types

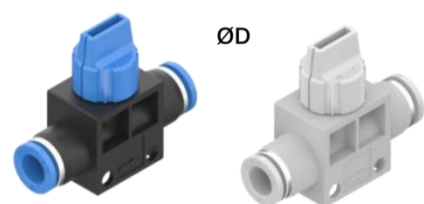
TYPE TWO WAYS



TYPE THREE WAYS

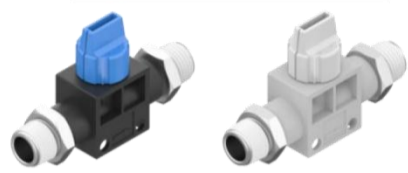


HVFF Union Straight Hand Valve
管接型手控阀门



| Metric Tube (∅D) 公制插管 (∅D) | Inch Tube (∅D) 英制插管 (∅D) |
|-------------------------------|-----------------------------|
| HVFF 04 | HVFF 5/32 |
| HVFF 06 | HVFF 3/16 |
| HVFF 08 | HVFF 1/4 |
| HVFF 10 | HVFF 5/16 |
| HVFF 12 | HVFF 3/8 |
| | HVFF 1/2 |

HVSS Thread-Thread Hand Valve
螺纹连接型手控阀门

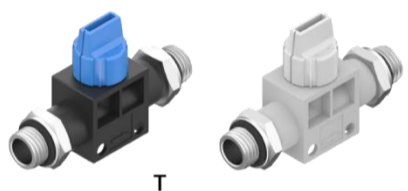


| R, PT, BSPT Thread (T) R, PT, BSPT 螺纹 (T) |
|--|
| HVSS 01-01 |
| HVSS 02-02 |
| HVSS 03-03 |
| HVSS 04-04 |

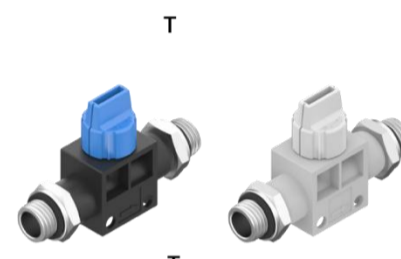
HVSS Thread-Thread Hand Valve
螺纹连接型手控阀门



| NPT Thread (T) NPT 螺纹 (T) |
|------------------------------|
| HVSS N01-N01 |
| HVSS N02-N02 |
| HVSS N03-N03 |
| HVSS N04-N04 |

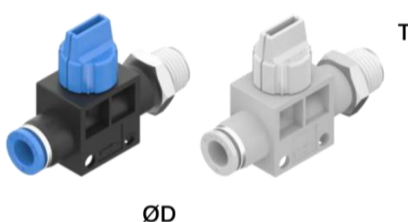


| G, BSPP Thread (T) G, BSPP 螺纹 (T) |
|--------------------------------------|
| HVSS G01-G01 |
| HVSS G02-G02 |
| HVSS G03-G03 |
| HVSS G04-G04 |



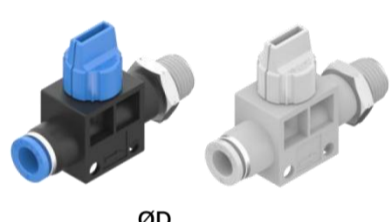
| Metric Thread (T) Metric 螺纹 (T) | |
|------------------------------------|--------------|
| R | |
| HVSS M5-M5 | HVSS M12-M12 |
| HVSS M6-M6 | HVSS M14-M14 |
| HVSS M8-M8 | HVSS M16-M16 |
| HVSS M10-M10 | HVSS M20-M20 |

HVFS Tube-Thread Hand Valve
插管端流向螺纹端手控阀门

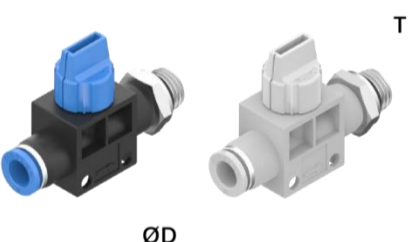


| Metric Tube (∅D) - R, PT, BSPT Thread (T) 公制插管(∅D) - R, PT, BSPT 螺纹 (T) | | |
|--|------------|------------|
| HVFS 04-01 | HVFS 08-01 | HVFS 10-03 |
| HVFS 04-02 | HVFS 08-02 | HVFS 10-04 |
| HVFS 06-01 | HVFS 08-03 | HVFS 12-03 |
| HVFS 06-02 | HVFS 08-04 | HVFS 12-04 |
| HVFS 06-03 | HVFS 10-01 | |
| HVFS 06-04 | HVFS 10-02 | |

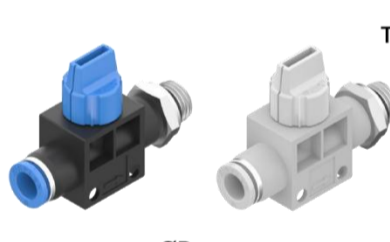
HVFS Tube-Thread Hand Valve
插管端流向螺纹端手控阀门



| Inch Tube (∅D) - NPT Thread (T) 英制插管 (∅D) - NPT 螺纹 (T) | | |
|---|---------------|--------------|
| HVFS 5/32-N01 | HVFS 5/16-N01 | HVFS 3/8-N03 |
| HVFS 5/32-N02 | HVFS 5/16-N02 | HVFS 3/8-N04 |
| HVFS 1/4-N01 | HVFS 5/16-N03 | HVFS 1/2-N03 |
| HVFS 1/4-N02 | HVFS 5/16-N04 | HVFS 1/2-N04 |
| HVFS 1/4-N03 | HVFS 3/8-N01 | |
| HVFS 1/4-N04 | HVFS 3/8-N02 | |

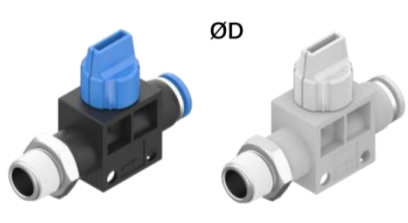


| Metric Tube (∅D) - G, BSPP Thread (T) 公制插管(∅D) - G, BSPP 螺纹 (T) | |
|--|-------------|
| HVFS 04-G01 | HVFS 08-G03 |
| HVFS 04-G02 | HVFS 08-G04 |
| HVFS 06-G01 | HVFS 10-G01 |
| HVFS 06-G02 | HVFS 10-G02 |
| HVFS 06-G03 | HVFS 10-G03 |
| HVFS 06-G04 | HVFS 10-G04 |
| HVFS 08-G01 | HVFS 12-G03 |
| HVFS 08-G02 | HVFS 12-G04 |



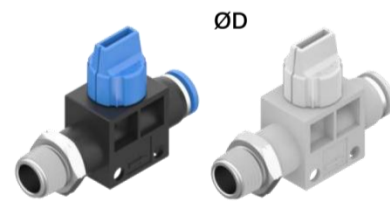
| Metric Tube (∅D) - Metric Thread (T) 公制插管(∅D) - Metric 螺纹 (T) | | |
|--|-------------|-------------|
| HVFS 04-M5 | HVFS 06-M12 | HVFS 08-M20 |
| HVFS 04-M6 | HVFS 06-M14 | HVFS 10-M10 |
| HVFS 04-M8 | HVFS 06-M16 | HVFS 10-M12 |
| HVFS 04-M10 | HVFS 06-M20 | HVFS 10-M14 |
| HVFS 06-M5 | HVFS 08-M10 | HVFS 10-M16 |
| HVFS 06-M6 | HVFS 08-M12 | HVFS 10-M20 |
| HVFS 06-M8 | HVFS 08-M14 | HVFS 12-M16 |
| HVFS 06-M10 | HVFS 08-M16 | HVFS 12-M20 |

HVSF Thread-Tube Hand Valve
螺纹端流向插管端手控阀门

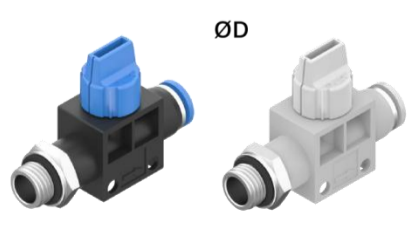


| Metric Tube (∅D) - R, PT, BSPT Thread (T) 公制插管(∅D) - R, PT, BSPT 螺纹 (T) | | |
|--|------------|------------|
| HVSF 04-01 | HVSF 08-01 | HVSF 10-03 |
| HVSF 04-02 | HVSF 08-02 | HVSF 10-04 |
| HVSF 06-01 | HVSF 08-03 | HVSF 12-03 |
| HVSF 06-02 | HVSF 08-04 | HVSF 12-04 |
| HVSF 06-03 | HVSF 10-01 | |
| HVSF 06-04 | HVSF 10-02 | |

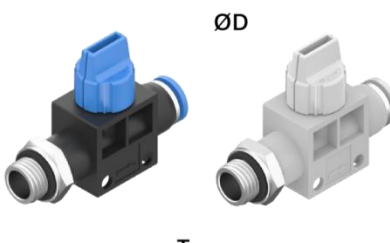
HVSF Thread-Tube Hand Valve
螺纹端流向插管端手控阀门



| Inch Tube (∅D) - NPT Thread (T) 英制插管 (∅D) - NPT 螺纹 (T) | | |
|---|---------------|--------------|
| HVSF 5/32-N01 | HVSF 5/16-N01 | HVSF 3/8-N03 |
| HVSF 5/32-N02 | HVSF 5/16-N02 | HVSF 3/8-N04 |
| HVSF 1/4-N01 | HVSF 5/16-N03 | HVSF 1/2-N03 |
| HVSF 1/4-N02 | HVSF 5/16-N04 | HVSF 1/2-N04 |
| HVSF 1/4-N03 | HVSF 3/8-N01 | |
| HVSF 1/4-N04 | HVSF 3/8-N02 | |



| Metric Tube (∅D) - G, BSPP Thread (T) 公制插管(∅D) - G, BSPP 螺纹 (T) | |
|--|-------------|
| HVSF 04-G01 | HVSF 08-G03 |
| HVSF 04-G02 | HVSF 08-G04 |
| HVSF 06-G01 | HVSF 10-G01 |
| HVSF 06-G02 | HVSF 10-G02 |
| HVSF 06-G03 | HVSF 10-G03 |
| HVSF 06-G04 | HVSF 10-G04 |
| HVSF 08-G01 | HVSF 12-G03 |
| HVSF 08-G02 | HVSF 12-G04 |



| Metric Tube (∅D) - Metric Thread (T) 公制插管(∅D) - Metric 螺纹 (T) | | |
|--|-------------|-------------|
| HVSF 04-M5 | HVSF 06-M12 | HVSF 08-M20 |
| HVSF 04-M6 | HVSF 06-M14 | HVSF 10-M10 |
| HVSF 04-M8 | HVSF 06-M16 | HVSF 10-M12 |
| HVSF 04-M10 | HVSF 06-M20 | HVSF 10-M14 |
| HVSF 06-M5 | HVSF 08-M10 | HVSF 10-M16 |
| HVSF 06-M6 | HVSF 08-M12 | HVSF 10-M20 |
| HVSF 06-M8 | HVSF 08-M14 | HVSF 12-M16 |
| HVSF 06-M10 | HVSF 08-M16 | HVSF 12-M20 |

Check Valves 单向阀

Products Features 产品特点

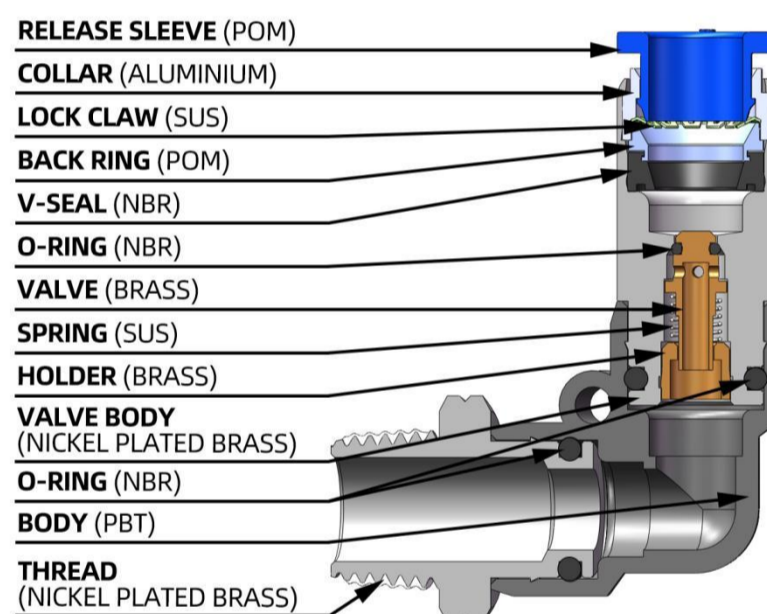
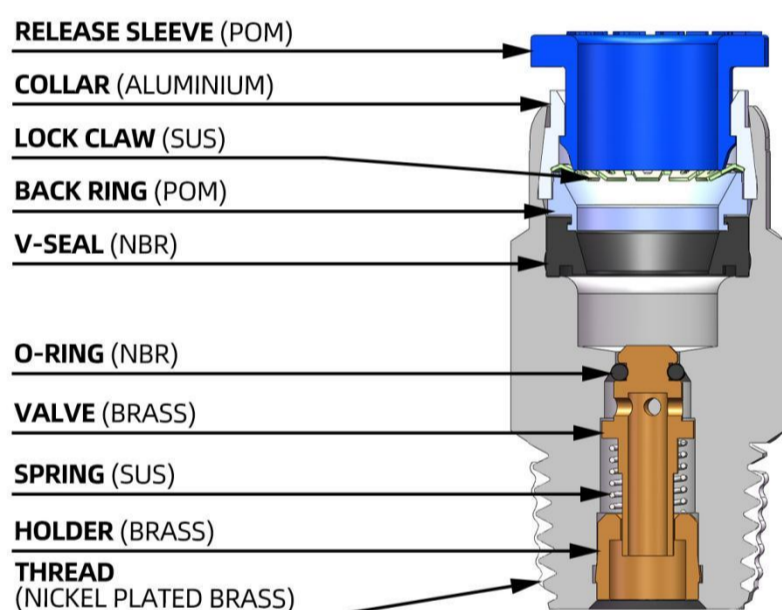
- Allow the airflow in one direction but stops in the reverse direction.
- 允许空气朝一个方向流通，阻止反方向空气流通

Products Specifications 产品参数

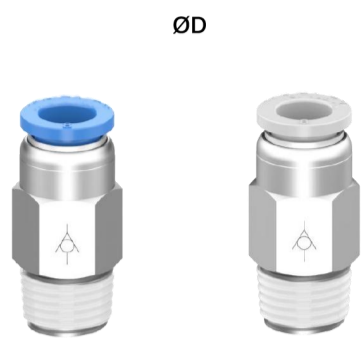
| | |
|---------------------|---------------------------------|
| Fluid Admitted | Air (no other gases or liquids) |
| Working Pressure | 0.05-1.0MPa 0.05-150Psi |
| Proof Pressure | 3.0MPa 450Psi |
| Negative Pressure | -100Kpa -29.5 In.Hg |
| Working Temperature | 0-60°C |
| Applicable Tube | PU/PA/PE/PVC/PTFE Tube |



Product Structure 产品结构



CVPC Male Straight Check Valve 直通单向阀

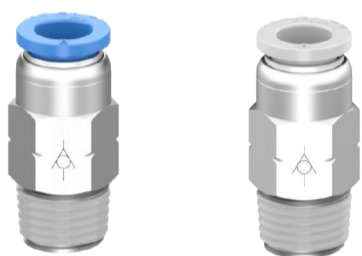


∅D

T

| Metric Tube (∅D) - R, PT, BSPT Thread (T) 公制插管 (∅D) - R, PT, BSPT 螺纹 (T) | | |
|---|------------|------------|
| CVPC 04-01 | CVPC 07-04 | CVPC 11-01 |
| CVPC 04-02 | CVPC 08-01 | CVPC 11-02 |
| CVPC 05-01 | CVPC 08-02 | CVPC 11-03 |
| CVPC 05-02 | CVPC 08-03 | CVPC 11-04 |
| CVPC 05-03 | CVPC 08-04 | CVPC 12-01 |
| CVPC 05-04 | CVPC 09-01 | CVPC 12-02 |
| CVPC 06-01 | CVPC 09-02 | CVPC 12-03 |
| CVPC 06-02 | CVPC 09-03 | CVPC 12-04 |
| CVPC 06-03 | CVPC 09-04 | |
| CVPC 06-04 | CVPC 10-01 | |
| CVPC 07-01 | CVPC 10-02 | |
| CVPC 07-02 | CVPC 10-03 | |
| CVPC 07-03 | CVPC 10-04 | |

| Inch Tube (∅D) - R, PT, BSPT Thread (T) 英制插管 (∅D) - R, PT, BSPT 螺纹 (T) | |
|---|--------------|
| CVPC 1/8-01 | CVPC 5/16-04 |
| CVPC 1/8-02 | CVPC 3/8-01 |
| CVPC 5/32-01 | CVPC 3/8-02 |
| CVPC 5/32-02 | CVPC 3/8-03 |
| CVPC 3/16-01 | CVPC 3/8-04 |
| CVPC 3/16-02 | CVPC 1/2-01 |
| CVPC 1/4-01 | CVPC 1/2-02 |
| CVPC 1/4-02 | CVPC 1/2-03 |
| CVPC 1/4-03 | CVPC 1/2-04 |
| CVPC 1/4-04 | |
| CVPC 5/16-01 | |
| CVPC 5/16-02 | |
| CVPC 5/16-03 | |

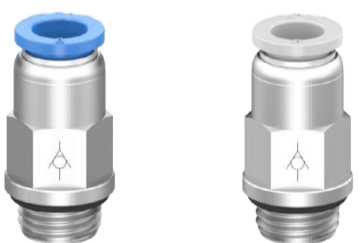


∅D

T

| Metric Tube (∅D) - NPT, UNF, UNC Thread (T) 公制插管 (∅D) - NPT, UNF, UNC 螺纹 (T) | | |
|---|-------------|-------------|
| CVPC 04-N01 | CVPC 07-N04 | CVPC 11-N01 |
| CVPC 04-N02 | CVPC 08-N01 | CVPC 11-N02 |
| CVPC 05-N01 | CVPC 08-N02 | CVPC 11-N03 |
| CVPC 05-N02 | CVPC 08-N03 | CVPC 11-N04 |
| CVPC 05-N03 | CVPC 08-N04 | CVPC 12-N01 |
| CVPC 05-N04 | CVPC 09-N01 | CVPC 12-N02 |
| CVPC 06-N01 | CVPC 09-N02 | CVPC 12-N03 |
| CVPC 06-N02 | CVPC 09-N03 | CVPC 12-N04 |
| CVPC 06-N03 | CVPC 09-N04 | |
| CVPC 06-N04 | CVPC 10-N01 | |
| CVPC 07-N01 | CVPC 10-N02 | |
| CVPC 07-N02 | CVPC 10-N03 | |
| CVPC 07-N03 | CVPC 10-N04 | |

| Inch Tube (∅D) - NPT, UNF, UNC Thread (T) 英制插管 (∅D) - NPT, UNF, UNC 螺纹 (T) | |
|---|---------------|
| CVPC 1/8-N01 | CVPC 5/16-N04 |
| CVPC 1/8-N02 | CVPC 3/8-N01 |
| CVPC 5/32-N01 | CVPC 3/8-N02 |
| CVPC 5/32-N02 | CVPC 3/8-N03 |
| CVPC 3/16-N01 | CVPC 3/8-N04 |
| CVPC 3/16-N02 | CVPC 1/2-N01 |
| CVPC 1/4-N01 | CVPC 1/2-N02 |
| CVPC 1/4-N02 | CVPC 1/2-N03 |
| CVPC 1/4-N03 | CVPC 1/2-N04 |
| CVPC 1/4-N04 | |
| CVPC 5/16-N01 | |
| CVPC 5/16-N02 | |
| CVPC 5/16-N03 | |

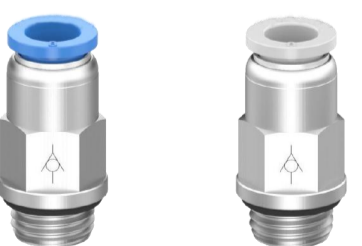


∅D

T

| Metric Tube (∅D) - G, BSPP Thread (T) 公制插管 (∅D) - G, BSPP 螺纹 (T) | | |
|---|-------------|-------------|
| CVPC 04-G01 | CVPC 07-G04 | CVPC 11-G01 |
| CVPC 04-G02 | CVPC 08-G01 | CVPC 11-G02 |
| CVPC 05-G01 | CVPC 08-G02 | CVPC 11-G03 |
| CVPC 05-G02 | CVPC 08-G03 | CVPC 11-G04 |
| CVPC 05-G03 | CVPC 08-G04 | CVPC 12-G01 |
| CVPC 05-G04 | CVPC 09-G01 | CVPC 12-G02 |
| CVPC 06-G01 | CVPC 09-G02 | CVPC 12-G03 |
| CVPC 06-G02 | CVPC 09-G03 | CVPC 12-G04 |
| CVPC 06-G03 | CVPC 09-G04 | |
| CVPC 06-G04 | CVPC 10-G01 | |
| CVPC 07-G01 | CVPC 10-G02 | |
| CVPC 07-G02 | CVPC 10-G03 | |
| CVPC 07-G03 | CVPC 10-G04 | |

| Inch Tube (∅D) - G, BSPP Thread (T) 英制插管 (∅D) - G, BSPP 螺纹 (T) | |
|---|--------------|
| CVPC 5/32-G01 | CVPC 3/8-G04 |
| CVPC 5/32-G02 | CVPC 1/2-G01 |
| CVPC 1/4-G01 | CVPC 1/2-G02 |
| CVPC 1/4-G02 | CVPC 1/2-G03 |
| CVPC 1/4-G03 | CVPC 1/2-G04 |
| CVPC 1/4-G04 | |
| CVPC 5/16-G01 | |
| CVPC 5/16-G02 | |
| CVPC 5/16-G03 | |
| CVPC 5/16-G04 | |
| CVPC 3/8-G01 | |
| CVPC 3/8-G02 | |
| CVPC 3/8-G03 | |



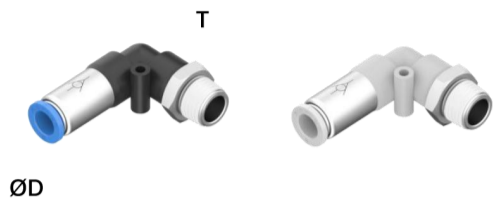
∅D

T

| Metric Tube (∅D) - Metric Thread (T) 公制插管 (∅D) - Metric 螺纹 (T) | |
|---|-------------|
| CVPC 04-M10 | CVPC 10-M10 |
| CVPC 04-M12 | CVPC 10-M12 |
| CVPC 06-M10 | CVPC 10-M14 |
| CVPC 06-M12 | CVPC 10-M16 |
| CVPC 06-M14 | CVPC 10-M20 |
| CVPC 06-M16 | CVPC 12-M10 |
| CVPC 06-M20 | CVPC 12-M12 |
| CVPC 08-M10 | CVPC 12-M14 |
| CVPC 08-M12 | CVPC 12-M16 |
| CVPC 08-M14 | CVPC 12-M20 |
| CVPC 08-M16 | |
| CVPC 08-M20 | |

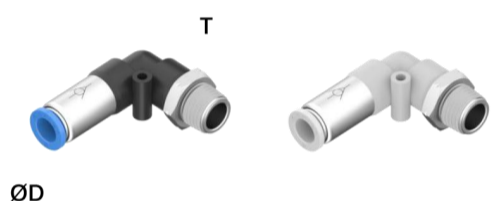
| Inch Tube (∅D) - Metric Thread (T) 英制插管 (∅D) - Metric 螺纹 (T) | |
|---|--------------|
| CVPC 5/32-M10 | CVPC 3/8-M10 |
| CVPC 5/32-M12 | CVPC 3/8-M12 |
| CVPC 1/4-M10 | CVPC 3/8-M14 |
| CVPC 1/4-M12 | CVPC 3/8-M16 |
| CVPC 1/4-M14 | CVPC 3/8-M20 |
| CVPC 1/4-M16 | CVPC 1/2-M10 |
| CVPC 1/4-M20 | CVPC 1/2-M12 |
| CVPC 5/16-M10 | CVPC 1/2-M14 |
| CVPC 5/16-M12 | CVPC 1/2-M16 |
| CVPC 5/16-M14 | CVPC 1/2-M20 |
| CVPC 5/16-M16 | |
| CVPC 5/16-M20 | |

CVPL Male Elbow Check Valve 弯通单向阀



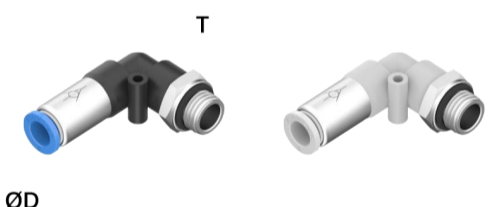
| Metric Tube (ØD) - R, PT, BSPT Thread (T) 公制插管 (ØD) - R, PT, BSPT 螺纹 (T) | | |
|---|------------|------------|
| CVPL 04-01 | CVPL 07-04 | CVPL 11-01 |
| CVPL 04-02 | CVPL 08-01 | CVPL 11-02 |
| CVPL 05-01 | CVPL 08-02 | CVPL 11-03 |
| CVPL 05-02 | CVPL 08-03 | CVPL 11-04 |
| CVPL 05-03 | CVPL 08-04 | CVPL 12-01 |
| CVPL 05-04 | CVPL 09-01 | CVPL 12-02 |
| CVPL 06-01 | CVPL 09-02 | CVPL 12-03 |
| CVPL 06-02 | CVPL 09-03 | CVPL 12-04 |
| CVPL 06-03 | CVPL 09-04 | |
| CVPL 06-04 | CVPL 10-01 | |
| CVPL 07-01 | CVPL 10-02 | |
| CVPL 07-02 | CVPL 10-03 | |
| CVPL 07-03 | CVPL 10-04 | |

| Inch Tube (ØD) - R, PT, BSPT Thread (T) 英制插管 (ØD) - R, PT, BSPT 螺纹 (T) | |
|---|--------------|
| CVPL 1/8-01 | CVPL 5/16-04 |
| CVPL 1/8-02 | CVPL 3/8-01 |
| CVPL 5/32-01 | CVPL 3/8-02 |
| CVPL 5/32-02 | CVPL 3/8-03 |
| CVPL 3/16-01 | CVPL 3/8-04 |
| CVPL 3/16-02 | CVPL 1/2-01 |
| CVPL 1/4-01 | CVPL 1/2-02 |
| CVPL 1/4-02 | CVPL 1/2-03 |
| CVPL 1/4-03 | CVPL 1/2-04 |
| CVPL 1/4-04 | |
| CVPL 5/16-01 | |
| CVPL 5/16-02 | |
| CVPL 5/16-03 | |



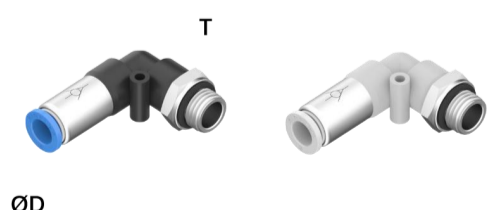
| Metric Tube (ØD) - NPT, UNF, UNC Thread (T) 公制插管 (ØD) - NPT, UNF, UNC 螺纹 (T) | | |
|---|-------------|-------------|
| CVPL 04-N01 | CVPL 07-N04 | CVPL 11-N01 |
| CVPL 04-N02 | CVPL 08-N01 | CVPL 11-N02 |
| CVPL 05-N01 | CVPL 08-N02 | CVPL 11-N03 |
| CVPL 05-N02 | CVPL 08-N03 | CVPL 11-N04 |
| CVPL 05-N03 | CVPL 08-N04 | CVPL 12-N01 |
| CVPL 05-N04 | CVPL 09-N01 | CVPL 12-N02 |
| CVPL 06-N01 | CVPL 09-N02 | CVPL 12-N03 |
| CVPL 06-N02 | CVPL 09-N03 | CVPL 12-N04 |
| CVPL 06-N03 | CVPL 09-N04 | |
| CVPL 06-N04 | CVPL 10-N01 | |
| CVPL 07-N01 | CVPL 10-N02 | |
| CVPL 07-N02 | CVPL 10-N03 | |
| CVPL 07-N03 | CVPL 10-N04 | |

| Inch Tube (ØD) - NPT, UNF, UNC Thread (T) 英制插管 (ØD) - NPT, UNF, UNC 螺纹 (T) | |
|---|---------------|
| CVPL 1/8-N01 | CVPL 5/16-N04 |
| CVPL 1/8-N02 | CVPL 3/8-N01 |
| CVPL 5/32-N01 | CVPL 3/8-N02 |
| CVPL 5/32-N02 | CVPL 3/8-N03 |
| CVPL 3/16-N01 | CVPL 3/8-N04 |
| CVPL 3/16-N02 | CVPL 1/2-N01 |
| CVPL 1/4-N01 | CVPL 1/2-N02 |
| CVPL 1/4-N02 | CVPL 1/2-N03 |
| CVPL 1/4-N03 | CVPL 1/2-N04 |
| CVPL 1/4-N04 | |
| CVPL 5/16-N01 | |
| CVPL 5/16-N02 | |
| CVPL 5/16-N03 | |



| Metric Tube (ØD) - G, BSPP Thread (T) 公制插管 (ØD) - G, BSPP 螺纹 (T) | | |
|---|-------------|-------------|
| CVPL 04-G01 | CVPL 07-G04 | CVPL 11-G01 |
| CVPL 04-G02 | CVPL 08-G01 | CVPL 11-G02 |
| CVPL 05-G01 | CVPL 08-G02 | CVPL 11-G03 |
| CVPL 05-G02 | CVPL 08-G03 | CVPL 11-G04 |
| CVPL 05-G03 | CVPL 08-G04 | CVPL 12-G01 |
| CVPL 05-G04 | CVPL 09-G01 | CVPL 12-G02 |
| CVPL 06-G01 | CVPL 09-G02 | CVPL 12-G03 |
| CVPL 06-G02 | CVPL 09-G03 | CVPL 12-G04 |
| CVPL 06-G03 | CVPL 09-G04 | |
| CVPL 06-G04 | CVPL 10-G01 | |
| CVPL 07-G01 | CVPL 10-G02 | |
| CVPL 07-G02 | CVPL 10-G03 | |
| CVPL 07-G03 | CVPL 10-G04 | |

| Inch Tube (ØD) - G, BSPP Thread (T) 英制插管 (ØD) - G, BSPP 螺纹 (T) | |
|---|--------------|
| CVPL 5/32-G01 | CVPL 3/8-G04 |
| CVPL 5/32-G02 | CVPL 1/2-G01 |
| CVPL 1/4-G01 | CVPL 1/2-G02 |
| CVPL 1/4-G02 | CVPL 1/2-G03 |
| CVPL 1/4-G03 | CVPL 1/2-G04 |
| CVPL 1/4-G04 | |
| CVPL 5/16-G01 | |
| CVPL 5/16-G02 | |
| CVPL 5/16-G03 | |
| CVPL 5/16-G04 | |
| CVPL 3/8-G01 | |
| CVPL 3/8-G02 | |
| CVPL 3/8-G03 | |



| Metric Tube (ØD) - Metric Thread (T) 公制插管 (ØD) - Metric 螺纹 (T) | |
|---|-------------|
| CVPL 04-M10 | CVPL 10-M10 |
| CVPL 04-M12 | CVPL 10-M12 |
| CVPL 06-M10 | CVPL 10-M14 |
| CVPL 06-M12 | CVPL 10-M16 |
| CVPL 06-M14 | CVPL 10-M20 |
| CVPL 06-M16 | CVPL 12-M10 |
| CVPL 06-M20 | CVPL 12-M12 |
| CVPL 08-M10 | CVPL 12-M14 |
| CVPL 08-M12 | CVPL 12-M16 |
| CVPL 08-M14 | CVPL 12-M20 |
| CVPL 08-M16 | |
| CVPL 08-M20 | |

| Inch Tube (ØD) - Metric Thread (T) 英制插管 (ØD) - Metric 螺纹 (T) | |
|---|--------------|
| CVPL 5/32-M10 | CVPL 3/8-M10 |
| CVPL 5/32-M12 | CVPL 3/8-M12 |
| CVPL 1/4-M10 | CVPL 3/8-M14 |
| CVPL 1/4-M12 | CVPL 3/8-M16 |
| CVPL 1/4-M14 | CVPL 3/8-M20 |
| CVPL 1/4-M16 | CVPL 1/2-M10 |
| CVPL 1/4-M20 | CVPL 1/2-M12 |
| CVPL 5/16-M10 | CVPL 1/2-M14 |
| CVPL 5/16-M12 | CVPL 1/2-M16 |
| CVPL 5/16-M14 | CVPL 1/2-M20 |
| CVPL 5/16-M16 | |
| CVPL 5/16-M20 | |

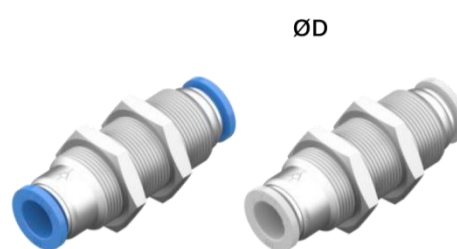
Check Valve 单向阀

CVPU Union Straight Check Valve
插管直通单向阀



| Metric Tube (ØD) 公制插管 (ØD) | Inch Tube (ØD) 英制插管 (ØD) |
|-------------------------------|-----------------------------|
| CVPU 04 | CVPU 1/8 |
| CVPU 05 | CVPU 5/32 |
| CVPU 06 | CVPU 3/16 |
| CVPU 07 | CVPU 1/4 |
| CVPU 08 | CVPU 5/16 |
| CVPU 09 | CVPU 3/8 |
| CVPU 10 | CVPU 1/2 |
| CVPU 11 | |
| CVPU 12 | |

CVPM Bulkhead Union Check Valve
隔板型单向阀



| Metric Tube (ØD) 公制插管 (ØD) | Inch Tube (ØD) 英制插管 (ØD) |
|-------------------------------|-----------------------------|
| CVPM 04 | CVPM 1/8 |
| CVPM 05 | CVPM 5/32 |
| CVPM 06 | CVPM 3/16 |
| CVPM 07 | CVPM 1/4 |
| CVPM 08 | CVPM 5/16 |
| CVPM 09 | CVPM 3/8 |
| CVPM 10 | CVPM 1/2 |
| CVPM 11 | |
| CVPM 12 | |

CVFF Female Check Valve
内丝单向阀



| Rc, PT, BSPT Thread (T) Rc, PT, BSPT 螺纹 (T) |
|--|
| CVFF 01-01 |
| CVFF 02-02 |
| CVFF 03-03 |
| CVFF 04-04 |



| G, BSPP Thread (T) G, BSPP 螺纹 (T) |
|--------------------------------------|
| CVFF G01-G01 |
| CVFF G02-G02 |
| CVFF G03-G03 |
| CVFF G04-G04 |

CVFF Female Check Valve
内丝单向阀



| NPT Thread (T) NPT 螺纹 (T) |
|------------------------------|
| CVFF N01-N01 |
| CVFF N02-N02 |
| CVFF N03-N03 |
| CVFF N04-N04 |



| Metric Thread (T) Metric 螺纹 (T) | |
|------------------------------------|--------------|
| CVFF M5-M5 | CVFF M12-M12 |
| CVFF M6-M6 | CVFF M14-M14 |
| CVFF M8-M8 | CVFF M16-M16 |
| CVFF M10-M10 | CVFF M20-M20 |

CVPF Female-Male Check Valve
内外丝单向阀



| R, PT, BSPT Thread (T) R, PT, BSPT 螺纹 (T) |
|--|
| CVPF 01-01 |
| CVPF 02-02 |
| CVPF 03-03 |
| CVPF 04-04 |



| G, BSPP Thread (T) G, BSPP 螺纹 (T) |
|--------------------------------------|
| CVPF G01-G01 |
| CVPF G02-G02 |
| CVPF G03-G03 |
| CVPF G04-G04 |

CVPF Female-Male Check Valve
内外丝单向阀



| NPT Thread (T) NPT 螺纹 (T) |
|------------------------------|
| CVPF N01-N01 |
| CVPF N02-N02 |
| CVPF N03-N03 |
| CVPF N04-N04 |



| Metric Thread (T) Metric 螺纹 (T) | |
|------------------------------------|--------------|
| CVPF M5-M5 | CVPF M12-M12 |
| CVPF M6-M6 | CVPF M14-M14 |
| CVPF M8-M8 | CVPF M16-M16 |
| CVPF M10-M10 | CVPF M20-M20 |

Stop Valve 截止阀

Products Features 产品特点

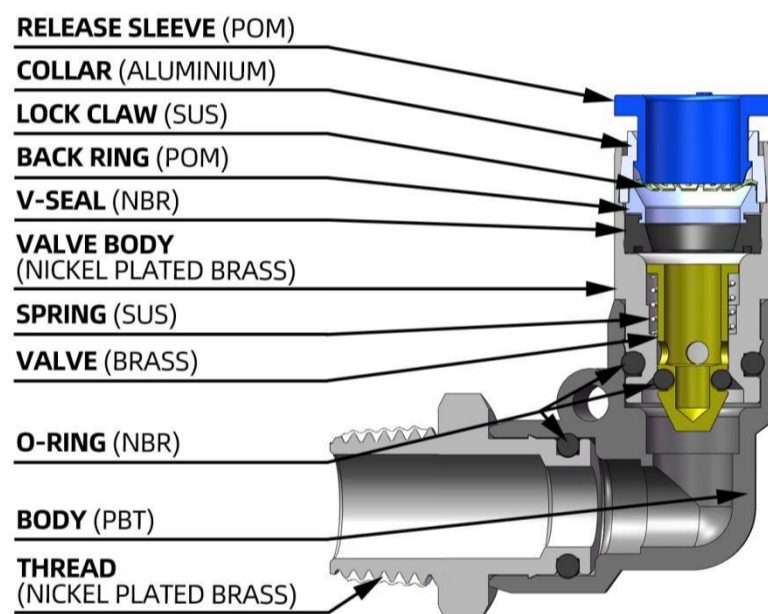
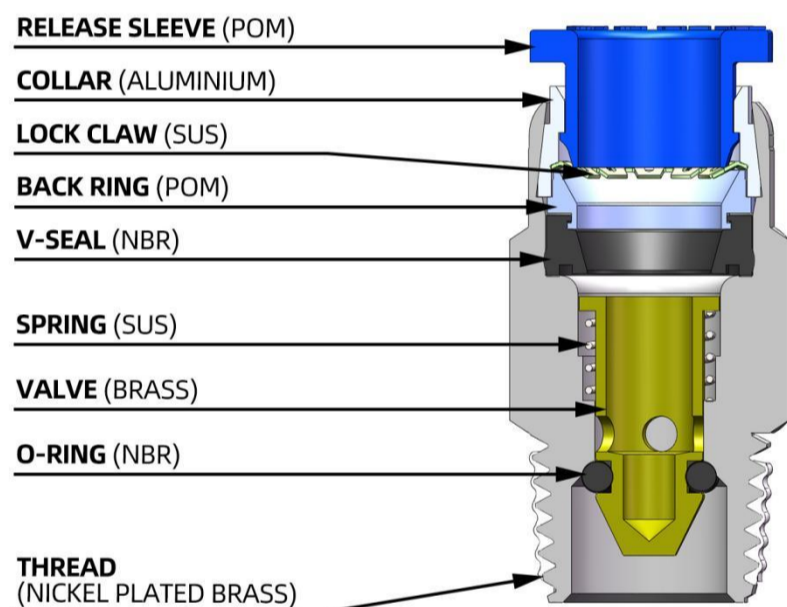
- Air flow is stopped from the tube if it's released, the air flows again only after the tube is connected.
- 当气管断开时，能制止空气从接头流出，只有当重新连接气管之后，气体才能流通。

Products Specifications 产品参数

| | |
|---------------------|---------------------------------|
| Fluid Admitted | Air (no other gases or liquids) |
| Working Pressure | 0-1.0MPa 0-150Psi |
| Proof Pressure | 3.0MPa 450Psi |
| Negative Pressure | -100Kpa -29.5 In.Hg |
| Working Temperature | 0-60°C |
| Applicable Tube | PU/PA/PE/PVC/PTFE Tube |

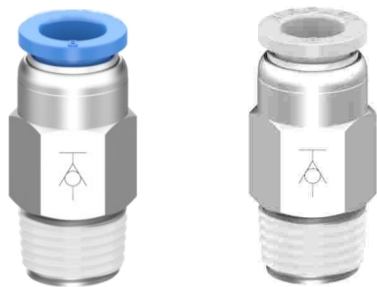


Product Structure 产品结构



SVPC Male Straight Stop Valve 直通截止阀

ØD

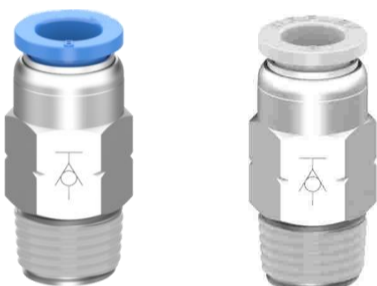


T

| Metric Tube (ØD) - R, PT, BSPT Thread (T) 公制插管 (ØD) - R, PT, BSPT 螺纹 (T) | | |
|---|------------|------------|
| SVPC 04-01 | SVPC 07-04 | SVPC 11-01 |
| SVPC 04-02 | SVPC 08-01 | SVPC 11-02 |
| SVPC 05-01 | SVPC 08-02 | SVPC 11-03 |
| SVPC 05-02 | SVPC 08-03 | SVPC 11-04 |
| SVPC 05-03 | SVPC 08-04 | SVPC 12-01 |
| SVPC 05-04 | SVPC 09-01 | SVPC 12-02 |
| SVPC 06-01 | SVPC 09-02 | SVPC 12-03 |
| SVPC 06-02 | SVPC 09-03 | SVPC 12-04 |
| SVPC 06-03 | SVPC 09-04 | |
| SVPC 06-04 | SVPC 10-01 | |
| SVPC 07-01 | SVPC 10-02 | |
| SVPC 07-02 | SVPC 10-03 | |
| SVPC 07-03 | SVPC 10-04 | |

| Inch Tube (ØD) - R, PT, BSPT Thread (T) 英制插管 (ØD) - R, PT, BSPT 螺纹 (T) | |
|---|--------------|
| SVPC 1/8-01 | SVPC 5/16-04 |
| SVPC 1/8-02 | SVPC 3/8-01 |
| SVPC 5/32-01 | SVPC 3/8-02 |
| SVPC 5/32-02 | SVPC 3/8-03 |
| SVPC 3/16-01 | SVPC 3/8-04 |
| SVPC 3/16-02 | SVPC 1/2-01 |
| SVPC 1/4-01 | SVPC 1/2-02 |
| SVPC 1/4-02 | SVPC 1/2-03 |
| SVPC 1/4-03 | SVPC 1/2-04 |
| SVPC 1/4-04 | |
| SVPC 5/16-01 | |
| SVPC 5/16-02 | |
| SVPC 5/16-03 | |

ØD

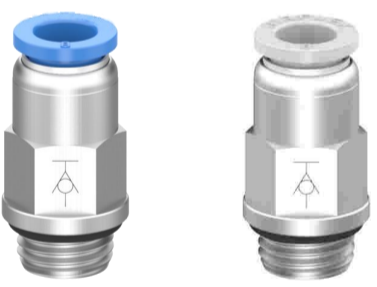


T

| Metric Tube (ØD) - NPT, UNF, UNC Thread (T) 公制插管 (ØD) - NPT, UNF, UNC 螺纹 (T) | | |
|---|-------------|-------------|
| SVPC 04-N01 | SVPC 07-N04 | SVPC 11-N01 |
| SVPC 04-N02 | SVPC 08-N01 | SVPC 11-N02 |
| SVPC 05-N01 | SVPC 08-N02 | SVPC 11-N03 |
| SVPC 05-N02 | SVPC 08-N03 | SVPC 11-N04 |
| SVPC 05-N03 | SVPC 08-N04 | SVPC 12-N01 |
| SVPC 05-N04 | SVPC 09-N01 | SVPC 12-N02 |
| SVPC 06-N01 | SVPC 09-N02 | SVPC 12-N03 |
| SVPC 06-N02 | SVPC 09-N03 | SVPC 12-N04 |
| SVPC 06-N03 | SVPC 09-N04 | |
| SVPC 06-N04 | SVPC 10-N01 | |
| SVPC 07-N01 | SVPC 10-N02 | |
| SVPC 07-N02 | SVPC 10-N03 | |
| SVPC 07-N03 | SVPC 10-N04 | |

| Inch Tube (ØD) - NPT, UNF, UNC Thread (T) 英制插管 (ØD) - NPT, UNF, UNC 螺纹 (T) | |
|---|---------------|
| SVPC 1/8-N01 | SVPC 5/16-N04 |
| SVPC 1/8-N02 | SVPC 3/8-N01 |
| SVPC 5/32-N01 | SVPC 3/8-N02 |
| SVPC 5/32-N02 | SVPC 3/8-N03 |
| SVPC 3/16-N01 | SVPC 3/8-N04 |
| SVPC 3/16-N02 | SVPC 1/2-N01 |
| SVPC 1/4-N01 | SVPC 1/2-N02 |
| SVPC 1/4-N02 | SVPC 1/2-N03 |
| SVPC 1/4-N03 | SVPC 1/2-N04 |
| SVPC 1/4-N04 | |
| SVPC 5/16-N01 | |
| SVPC 5/16-N02 | |
| SVPC 5/16-N03 | |

ØD

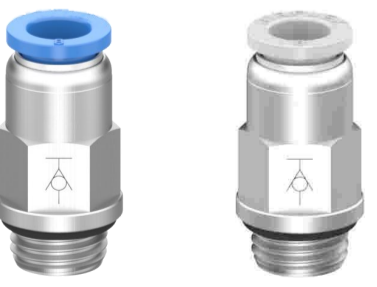


T

| Metric Tube (ØD) - G, BSPP Thread (T) 公制插管 (ØD) - G, BSPP 螺纹 (T) | | |
|---|-------------|-------------|
| SVPC 04-G01 | SVPC 07-G04 | SVPC 11-G01 |
| SVPC 04-G02 | SVPC 08-G01 | SVPC 11-G02 |
| SVPC 05-G01 | SVPC 08-G02 | SVPC 11-G03 |
| SVPC 05-G02 | SVPC 08-G03 | SVPC 11-G04 |
| SVPC 05-G03 | SVPC 08-G04 | SVPC 12-G01 |
| SVPC 05-G04 | SVPC 09-G01 | SVPC 12-G02 |
| SVPC 06-G01 | SVPC 09-G02 | SVPC 12-G03 |
| SVPC 06-G02 | SVPC 09-G03 | SVPC 12-G04 |
| SVPC 06-G03 | SVPC 09-G04 | |
| SVPC 06-G04 | SVPC 10-G01 | |
| SVPC 07-G01 | SVPC 10-G02 | |
| SVPC 07-G02 | SVPC 10-G03 | |
| SVPC 07-G03 | SVPC 10-G04 | |

| Inch Tube (ØD) - G, BSPP Thread (T) 英制插管 (ØD) - G, BSPP 螺纹 (T) | |
|---|--------------|
| SVPC 5/32-G01 | SVPC 3/8-G04 |
| SVPC 5/32-G02 | SVPC 1/2-G01 |
| SVPC 1/4-G01 | SVPC 1/2-G02 |
| SVPC 1/4-G02 | SVPC 1/2-G03 |
| SVPC 1/4-G03 | SVPC 1/2-G04 |
| SVPC 1/4-G04 | |
| SVPC 5/16-G01 | |
| SVPC 5/16-G02 | |
| SVPC 5/16-G03 | |
| SVPC 5/16-G04 | |
| SVPC 3/8-G01 | |
| SVPC 3/8-G02 | |
| SVPC 3/8-G03 | |

ØD

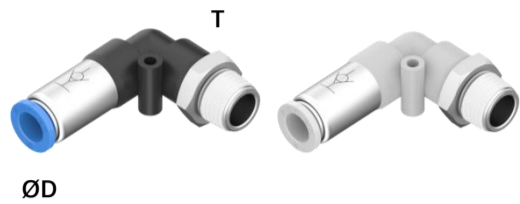


T

| Metric Tube (ØD) - Metric Thread (T) 公制插管 (ØD) - Metric 螺纹 (T) | |
|---|-------------|
| SVPC 04-M10 | SVPC 10-M10 |
| SVPC 04-M12 | SVPC 10-M12 |
| SVPC 06-M10 | SVPC 10-M14 |
| SVPC 06-M12 | SVPC 10-M16 |
| SVPC 06-M14 | SVPC 10-M20 |
| SVPC 06-M16 | SVPC 12-M10 |
| SVPC 06-M20 | SVPC 12-M12 |
| SVPC 08-M10 | SVPC 12-M14 |
| SVPC 08-M12 | SVPC 12-M16 |
| SVPC 08-M14 | SVPC 12-M20 |
| SVPC 08-M16 | |
| SVPC 08-M20 | |

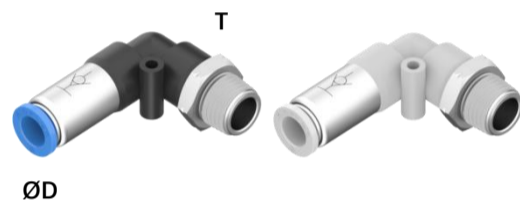
| Inch Tube (ØD) - Metric Thread (T) 英制插管 (ØD) - Metric 螺纹 (T) | |
|---|--------------|
| SVPC 5/32-M10 | SVPC 3/8-M10 |
| SVPC 5/32-M12 | SVPC 3/8-M12 |
| SVPC 1/4-M10 | SVPC 3/8-M14 |
| SVPC 1/4-M12 | SVPC 3/8-M16 |
| SVPC 1/4-M14 | SVPC 3/8-M20 |
| SVPC 1/4-M16 | SVPC 1/2-M10 |
| SVPC 1/4-M20 | SVPC 1/2-M12 |
| SVPC 5/16-M10 | SVPC 1/2-M14 |
| SVPC 5/16-M12 | SVPC 1/2-M16 |
| SVPC 5/16-M14 | SVPC 1/2-M20 |
| SVPC 5/16-M16 | |
| SVPC 5/16-M20 | |

SVPL Male Elbow Stop Valve 弯头截止阀



| Metric Tube (ØD) - R, PT, BSPT Thread (T) 公制插管 (ØD) - R, PT, BSPT 螺纹 (T) | | |
|---|------------|------------|
| SVPL 04-01 | SVPL 07-04 | SVPL 11-01 |
| SVPL 04-02 | SVPL 08-01 | SVPL 11-02 |
| SVPL 05-01 | SVPL 08-02 | SVPL 11-03 |
| SVPL 05-02 | SVPL 08-03 | SVPL 11-04 |
| SVPL 05-03 | SVPL 08-04 | SVPL 12-01 |
| SVPL 05-04 | SVPL 09-01 | SVPL 12-02 |
| SVPL 06-01 | SVPL 09-02 | SVPL 12-03 |
| SVPL 06-02 | SVPL 09-03 | SVPL 12-04 |
| SVPL 06-03 | SVPL 09-04 | |
| SVPL 06-04 | SVPL 10-01 | |
| SVPL 07-01 | SVPL 10-02 | |
| SVPL 07-02 | SVPL 10-03 | |
| SVPL 07-03 | SVPL 10-04 | |

| Inch Tube (ØD) - R, PT, BSPT Thread (T) 英制插管 (ØD) - R, PT, BSPT 螺纹 (T) | |
|---|--------------|
| SVPL 1/8-01 | SVPL 5/16-04 |
| SVPL 1/8-02 | SVPL 3/8-01 |
| SVPL 5/32-01 | SVPL 3/8-02 |
| SVPL 5/32-02 | SVPL 3/8-03 |
| SVPL 3/16-01 | SVPL 3/8-04 |
| SVPL 3/16-02 | SVPL 1/2-01 |
| SVPL 1/4-01 | SVPL 1/2-02 |
| SVPL 1/4-02 | SVPL 1/2-03 |
| SVPL 1/4-03 | SVPL 1/2-04 |
| SVPL 1/4-04 | |
| SVPL 5/16-01 | |
| SVPL 5/16-02 | |
| SVPL 5/16-03 | |



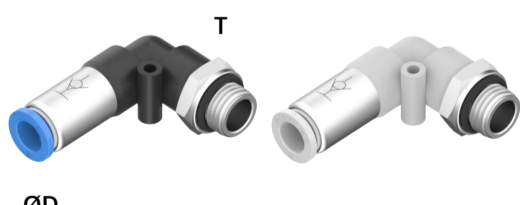
| Metric Tube (ØD) - NPT, UNF, UNC Thread (T) 公制插管 (ØD) - NPT, UNF, UNC 螺纹 (T) | | |
|---|-------------|-------------|
| SVPL 04-N01 | SVPL 07-N04 | SVPL 11-N01 |
| SVPL 04-N02 | SVPL 08-N01 | SVPL 11-N02 |
| SVPL 05-N01 | SVPL 08-N02 | SVPL 11-N03 |
| SVPL 05-N02 | SVPL 08-N03 | SVPL 11-N04 |
| SVPL 05-N03 | SVPL 08-N04 | SVPL 12-N01 |
| SVPL 05-N04 | SVPL 09-N01 | SVPL 12-N02 |
| SVPL 06-N01 | SVPL 09-N02 | SVPL 12-N03 |
| SVPL 06-N02 | SVPL 09-N03 | SVPL 12-N04 |
| SVPL 06-N03 | SVPL 09-N04 | |
| SVPL 06-N04 | SVPL 10-N01 | |
| SVPL 07-N01 | SVPL 10-N02 | |
| SVPL 07-N02 | SVPL 10-N03 | |
| SVPL 07-N03 | SVPL 10-N04 | |

| Inch Tube (ØD) - NPT, UNF, UNC Thread (T) 英制插管 (ØD) - NPT, UNF, UNC 螺纹 (T) | |
|---|---------------|
| SVPL 1/8-N01 | SVPL 5/16-N04 |
| SVPL 1/8-N02 | SVPL 3/8-N01 |
| SVPL 5/32-N01 | SVPL 3/8-N02 |
| SVPL 5/32-N02 | SVPL 3/8-N03 |
| SVPL 3/16-N01 | SVPL 3/8-N04 |
| SVPL 3/16-N02 | SVPL 1/2-N01 |
| SVPL 1/4-N01 | SVPL 1/2-N02 |
| SVPL 1/4-N02 | SVPL 1/2-N03 |
| SVPL 1/4-N03 | SVPL 1/2-N04 |
| SVPL 1/4-N04 | |
| SVPL 5/16-N01 | |
| SVPL 5/16-N02 | |
| SVPL 5/16-N03 | |



| Metric Tube (ØD) - G, BSPP Thread (T) 公制插管 (ØD) - G, BSPP 螺纹 (T) | | |
|---|-------------|-------------|
| SVPL 04-G01 | SVPL 07-G04 | SVPL 11-G01 |
| SVPL 04-G02 | SVPL 08-G01 | SVPL 11-G02 |
| SVPL 05-G01 | SVPL 08-G02 | SVPL 11-G03 |
| SVPL 05-G02 | SVPL 08-G03 | SVPL 11-G04 |
| SVPL 05-G03 | SVPL 08-G04 | SVPL 12-G01 |
| SVPL 05-G04 | SVPL 09-G01 | SVPL 12-G02 |
| SVPL 06-G01 | SVPL 09-G02 | SVPL 12-G03 |
| SVPL 06-G02 | SVPL 09-G03 | SVPL 12-G04 |
| SVPL 06-G03 | SVPL 09-G04 | |
| SVPL 06-G04 | SVPL 10-G01 | |
| SVPL 07-G01 | SVPL 10-G02 | |
| SVPL 07-G02 | SVPL 10-G03 | |
| SVPL 07-G03 | SVPL 10-G04 | |

| Inch Tube (ØD) - G, BSPP Thread (T) 英制插管 (ØD) - G, BSPP 螺纹 (T) | |
|---|--------------|
| SVPL 5/32-G01 | SVPL 3/8-G04 |
| SVPL 5/32-G02 | SVPL 1/2-G01 |
| SVPL 1/4-G01 | SVPL 1/2-G02 |
| SVPL 1/4-G02 | SVPL 1/2-G03 |
| SVPL 1/4-G03 | SVPL 1/2-G04 |
| SVPL 1/4-G04 | |
| SVPL 5/16-G01 | |
| SVPL 5/16-G02 | |
| SVPL 5/16-G03 | |
| SVPL 5/16-G04 | |
| SVPL 3/8-G01 | |
| SVPL 3/8-G02 | |
| SVPL 3/8-G03 | |



| Metric Tube (ØD) - Metric Thread (T) 公制插管 (ØD) - Metric 螺纹 (T) | |
|---|-------------|
| SVPL 04-M10 | SVPL 10-M10 |
| SVPL 04-M12 | SVPL 10-M12 |
| SVPL 06-M10 | SVPL 10-M14 |
| SVPL 06-M12 | SVPL 10-M16 |
| SVPL 06-M14 | SVPL 10-M20 |
| SVPL 06-M16 | SVPL 12-M10 |
| SVPL 06-M20 | SVPL 12-M12 |
| SVPL 08-M10 | SVPL 12-M14 |
| SVPL 08-M12 | SVPL 12-M16 |
| SVPL 08-M14 | SVPL 12-M20 |
| SVPL 08-M16 | |
| SVPL 08-M20 | |

| Inch Tube (ØD) - Metric Thread (T) 英制插管 (ØD) - Metric 螺纹 (T) | |
|---|--------------|
| SVPL 5/32-M10 | SVPL 3/8-M10 |
| SVPL 5/32-M12 | SVPL 3/8-M12 |
| SVPL 1/4-M10 | SVPL 3/8-M14 |
| SVPL 1/4-M12 | SVPL 3/8-M16 |
| SVPL 1/4-M14 | SVPL 3/8-M20 |
| SVPL 1/4-M16 | SVPL 1/2-M10 |
| SVPL 1/4-M20 | SVPL 1/2-M12 |
| SVPL 5/16-M10 | SVPL 1/2-M14 |
| SVPL 5/16-M12 | SVPL 1/2-M16 |
| SVPL 5/16-M14 | SVPL 1/2-M20 |
| SVPL 5/16-M16 | |
| SVPL 5/16-M20 | |

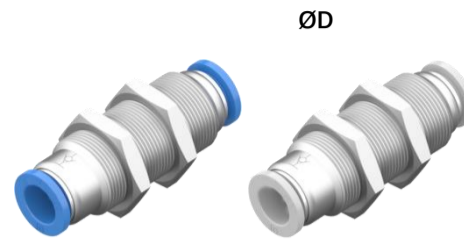
Stop Valve 截止阀

SVPU Union Straight Stop Valve
插管直通截止阀



| Metric Tube (ØD) 公制插管 (ØD) | Inch Tube (ØD) 英制插管 (ØD) |
|-------------------------------|-----------------------------|
| SVPU 04 | SVPU 1/8 |
| SVPU 05 | SVPU 5/32 |
| SVPU 06 | SVPU 3/16 |
| SVPU 07 | SVPU 1/4 |
| SVPU 08 | SVPU 5/16 |
| SVPU 09 | SVPU 3/8 |
| SVPU 10 | SVPU 1/2 |
| SVPU 11 | |
| SVPU 12 | |

SVPM Bulkhead Union Check Valve
隔板型截止阀



| Metric Tube (ØD) 公制插管 (ØD) | Inch Tube (ØD) 英制插管 (ØD) |
|-------------------------------|-----------------------------|
| SVPM 04 | SVPM 1/8 |
| SVPM 05 | SVPM 5/32 |
| SVPM 06 | SVPM 3/16 |
| SVPM 07 | SVPM 1/4 |
| SVPM 08 | SVPM 5/16 |
| SVPM 09 | SVPM 3/8 |
| SVPM 10 | SVPM 1/2 |
| SVPM 11 | |
| SVPM 12 | |